

# tineco

## **PURE ONE A50S** **Tineco GO PET PRO Series** **T3 PET Series** Stick Vacuum Cleaner

Bedienungsanleitung

Instruction Manual

Manual De Uso

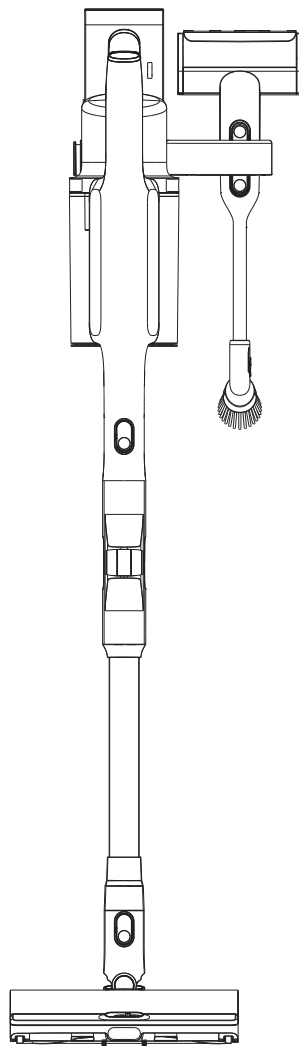
Mode D'emploi

Manuale D'istruzioni

Handleiding

Instrukcja obsługi

Kullanım Kılavuzu



\*Actual product may differ from illustration.

**TINECO IS HERE TO HELP.**

We'll get back to you within 24 hours.



[www.tineco.com](http://www.tineco.com)



# INHALT

Wichtige Sicherheitshinweise .....	2
Technische Daten .....	6
Störungsbehebung.....	7
Garantie.....	8
Montage.....	71
Übersicht .....	73
Anzeigen .....	75
Optionen zum Aufladen.....	77
Wartung.....	78



**WEITERE SPRACHEN**

FINDEN SIE AUF UNSERER OFFIZIELLEN WEBSITE



**TINECO IST DA, UM ZU HELFEN.**

Wir melden uns innerhalb 24 Stunden bei Ihnen.



[www.tineco.com](http://www.tineco.com)

# Wichtige Sicherheitshinweise

## DIESE ANLEITUNGEN AUFBEWAHREN Nur für Privathaushalte vorgesehen.

Bei der Verwendung von Elektrogeräten müssen bestimmte Anweisungen zur allgemeinen Sicherheit befolgt werden, unter anderem:


VOR DER BENUTZUNG DES GERÄTS ALLE ANWEISUNGEN LESEN. Werden die Warnhinweise und Anweisungen nicht befolgt, besteht die Gefahr von Stromschlag, Feuer bzw. schweren Verletzungen.

## WARNUNG – Zur Vermeidung von Feuer, Stromschlag und Verletzungen

folgende Punkte beachten:

1. Dieses Gerät darf von Kindern ab 8 Jahren sowie von Personen mit verminderten körperlichen, sensorischen oder geistigen Fähigkeiten oder von Personen mit mangelnden Erfahrungen und Kenntnissen benutzt werden, sofern sie beaufsichtigt werden oder eine Einweisung in die sichere Benutzung des Geräts erhalten haben und sie über die entsprechenden Gefahren aufgeklärt wurden. Kinder dürfen nicht mit dem Gerät spielen. Pflege- und Reinigungsarbeiten dürfen von Kindern ohne Beaufsichtigung nicht ausgeführt werden.
2. Das Gerät darf nicht von Personen (einschließlich Kindern) mit eingeschränkter körperlicher, sensorischer oder geistiger Leistungsfähigkeit oder mangelnder Erfahrung und Kenntnissen verwendet werden, es sei denn, sie werden beaufsichtigt oder angeleitet.
3. NUR für den Gebrauch in GEBÄUDEN vorgesehen. Das Gerät darf weder im Freien noch im gewerblichen oder industriellen Umfeld eingesetzt werden. Das Gerät nicht auf nassem Untergrund oder auf Flächen verwenden, auf denen Wasser steht.
4. Die Verwendung als Spielzeug untersagen. Bei Verwendung durch oder in der Nähe von Kindern, Haustieren oder Pflanzen ist besondere Vorsicht geboten.
5. Nur gemäß Beschreibung in dieser Anleitung verwenden. Nur die vom Hersteller empfohlenen Zubehörteile verwenden.
6. Bei beschädigtem Netzkabel oder Stecker nicht verwenden. Gerät beim Kundendienst abgeben, wenn es auf den Boden gefallen ist, beschädigt wurde, im Freien liegen gelassen wurde, ins Wasser gefallen ist oder nicht funktioniert wie es sollte.
7. Ladegerät einschließlich Ladestecker und Ladekontakte nicht mit nassen Händen berühren.
8. Blockieren Sie keine Öffnungen. Beenden Sie den Gebrauch, wenn Öffnungen blockiert werden. Reinigen und entfernen Sie alle Blockaden gemäß den Anweisungen in der Bedienungsanleitung.
9. Haare, locker sitzende Kleidung, Finger und alle übrigen Körperteile von den Öffnungen und sich bewegenden Teilen fernhalten.
10. Beim Reinigen auf Treppenstufen besonders vorsichtig sein.
11. Nicht zum Aufsaugen von entzündlichen oder brennbaren Flüssigkeiten wie Benzin noch in Bereichen verwenden, in denen diese Stoffe vorhanden sein können.

12. Nichts damit aufsaugen, das brennt oder Rauch freisetzt, z. B. Zigaretten, Streichhölzer oder heiße Asche.
13. Nicht ohne Staubbehälter und Filter verwenden.
14. Unbeabsichtigtes Einschalten verhindern. Sicherstellen, dass sich der Schalter in Ausschaltstellung befindet, bevor das Gerät angehoben oder transportiert wird. Durch den Transport des Geräts mit dem Finger am Schalter oder durch das Anschließen des Geräts bei aktiviertem Schalter steigt die Unfallgefahr.
15. Um den Akku aufzuladen, bitte nur das Ladegerät verwenden, das mit diesem Gerät geliefert wird. Ein Ladegerät, das für den einen Akkutyp geeignet ist, kann bei Verwendung für einen anderen Akku die Brandgefahr erhöhen.
16. Vor etwaigen Einstellungen, vor einem Zubehörwechsel oder zum Einlagern des Geräts den Akku entnehmen. Durch diese Vorsichtsmaßnahme verringert sich die Gefahr eines versehentlichen Gerätestarts.
17. Bei unsachgemäßem Gebrauch kann Flüssigkeit unter Druck aus dem Akku austreten. Kontakt vermeiden. Bei einem versehentlichen Hautkontakt mit Wasser spülen. Falls die Flüssigkeit in die Augen gelangt, zusätzlich einen Arzt aufsuchen. Der Austritt von Flüssigkeit aus dem Akku kann Reizungen oder Verbrennungen verursachen.
18. Keine beschädigten oder veränderten Geräte benutzen. Beschädigte oder veränderte Akkus können unvorhergesehene Reaktionen hervorrufen, die zu Feuer, Explosion oder Verletzungen führen können.
19. Das Gerät nicht keinem Feuer oder hohen Temperaturen aussetzen. Bei einem Brand oder bei Temperaturen über 130 °C besteht Explosionsgefahr.
20. Alle Ladeanleitungen befolgen und das Gerät nicht außerhalb des Temperaturbereichs aufladen, der in der Anleitung angegeben ist. Durch unsachgemäßes Laden oder bei Temperaturen außerhalb des vorgeschriebenen Bereichs kann der Akku beschädigt werden und die Feuergefahr steigt.
21. Reparaturarbeiten einer geschulten Person überlassen. Nur identische Ersatzteile verwenden. Dieses Gerät enthält einen Akku, der nur von qualifizierten Personen ausgetauscht werden kann. Nur dadurch kann die Sicherheit des Geräts gewährleistet werden.
22. Nicht versuchen, das Gerät oder den Akku anders als in den Anleitungen für die Benutzung und Pflege zu reparieren oder zu verändern.
23. Vor dem Anschließen oder Abnehmen des motorisierten Saugaufsatzes immer das Gerät ausschalten.
24. Das Gerät nicht im Freien oder im Auto aufladen oder aufbewahren. Das Gerät nur in einem trockenen Raum aufladen, aufbewahren oder verwenden, in dem die Temperatur höher als 4 °C, aber niedriger als 40 °C ist. Das Ladegerät ist nur für den Gebrauch in Gebäuden vorgesehen.
25. Für das Gerät nur die speziell dafür konstruierten Akkus benutzen. Die Verwendung eines anderen Akkus kann zu Verletzungs- und Brandgefahr führen.
26. Wenn der Akku nicht benutzt wird, von anderen Metallgegenständen entfernt aufbewahren, etwa Büroklammern, Münzen, Schlüssel, Nägel, Schrauben oder andere kleine Gegenstände aus Metall, die den Akku kurzschließen können. Ein Kurzschluss der Akkupole kann Verbrennungen oder Feuer verursachen.

27.  Das Netzteil darf nicht verwendet werden, wenn die Stifte des Steckerteils beschädigt sind.
- Nur zur Verwendung mit dem TINECO Li-Ionen-Akku ZB2377-7S1P-01A.
- Drücken Sie die Entriegelungstaste, um den Akku zu entfernen, und schieben Sie ihn zurück, um ihn einzusetzen.
- Akkus müssen vor dem Aufladen aus dem Gerät entfernt werden.
- Unterschiedliche Akkutypen sowie neue und gebrauchte Akkus dürfen nicht gemischt werden.
- Akkus müssen mit der korrekten Polarität eingesetzt werden.
- Erschöpfte Akkus müssen aus dem Gerät entfernt und sicher entsorgt werden.
- Akkus müssen entfernt werden, wenn das Gerät über einen längeren Zeitraum unbenutzt gelagert wird.
- Die Anschlüsse dürfen nicht kurzgeschlossen werden.

# Recycling-Hinweise gemäß BattG



Der Akku enthält Materialien, die umweltschädlich sind und muss daher vor der Entsorgung aus dem Gerät entfernt werden. Das Gerät muss zum Entfernen des Akkus ausgeschaltet werden.

Batterien und Akkus dürfen nicht in den Hausmüll! Jeder Verbraucher ist verpflichtet, alle Batterien und Akkus, egal ob sie Schadstoffe enthalten oder nicht, bei einer Sammelstelle seiner Gemeinde / seines Stadtteils oder im Handel abzugeben, damit sie einer umweltschonenden Entsorgung zugeführt werden können. Batterien und Akkus bitte nur in entladenden Zustand abgeben.

Deshalb sind Batterien und Akkus mit dem links abgebildeten Symbol gekennzeichnet.

# Recycling-Hinweise gemäß der WEEE



Altgeräte dürfen nicht in den Hausmüll! Jeder Verbraucher ist verpflichtet, alle Geräte am Ende der Lebensdauer bei einer Sammelstelle seiner Gemeinde / seines Stadtteils oder im Handel abzugeben, damit sie fachgerecht und umweltschonenden entsorgt werden können.

Die Abbildung links zeigt das Symbol der Mülltonne, das auf die getrennte Sammlung von Elektro- und Elektronikgeräten (WEEE) hinweist.

# Für EU-Länder:

Hiermit erklären wir, dass dieses Produkt den grundlegenden Anforderungen aller relevanten Richtlinien und Verordnungen entspricht, die in der Europäischen Union gelten. Die Konformitätserklärung können Sie auf unserer Website abrufen.

Besuchen Sie <https://global.tineco.com/compliance/>

Ihre Erklärung wird als PDF-Datei heruntergeladen.

# Symbole:

	Lesen Sie die Bedienungsanleitung
	Nur zur Verwendung in geschlossenen Räumen
	Gleichstrom
	Wechselstrom

# Technische Daten

DE

Produktname	PURE ONE A50S / Tineco GO PET PRO-Serie / T3 PET-Serie
Spannung	25,2 V $\equiv$
Nennleistung	500 W
Staubbehälterkapazität	1 L
Netzeingang	100 - 240 V~



# Störungsbehebung

Problem	Mögliche Ursache	Lösung
Gerät funktioniert nicht	Kein Strom	Akku aufladen
	Die Saugöffnung ist verstopft	Auf Blockaden prüfen und beseitigen
	Der Akku ist immer noch am Ladegerät angeschlossen	Akku vom Ladegerät trennen
Schwache Saugleistung	Staubbehälter und Filter sind voll	Staubbehälter und Filter reinigen
	Teile sind nicht in Position	Überprüfen Sie alle Teile und bringen Sie sie in Position
	Gerät ist blockiert (z.B. Rohr, Saugöffnung oder andere Teile)	Blockaden beseitigen
Motor klingt ungewöhnlich	Gerät ist blockiert (z.B. Rohr, Saugöffnung oder andere Teile)	Blockaden beseitigen
Anzeige für feststehende Bürstenrolle blinkt	Bürstenrolle ist blockiert	Blockaden beseitigen
Anzeige für blockierten Luftkanal blinkt	Gerät ist blockiert, volle Staubfilter und/oder Staubbehälter	Blockaden beseitigen
Akku lässt sich nicht aufladen	Das Netzteil ist nicht korrekt eingesetzt	Entfernen Sie das Netzteil und schließen Sie es erneut korrekt an
	Das Netzteil ist falsch	Original-Steckernetzteil verwenden
Akku blinkt schnell rot	Der Akku ist überhitzt	Lassen Sie den Akku abkühlen
	Das Netzteil ist falsch	Original-Steckernetzteil verwenden
Akku blinkt langsam rot	Der Akku ist leer	Akku aufladen

## Hinweis:

Wenn der obige Leitfaden zur Fehlerbehebung keine Lösung bietet, besuchen Sie unsere Website [www.tineco.com](http://www.tineco.com) für weitere Hilfe.

# Garantie

## 2-JAHRES-GARANTIE

- Gilt nur für Einkäufe bei autorisierten Händlern von Tineco.
- Unterliegt der Einhaltung der in dieser Bedienungsanleitung beschriebenen Anforderungen und weiteren nachfolgend beschriebenen Bedingungen.
- Diese Gewährleistung unterliegt der Gesetzgebung des Landes, in dem der Kauf getätigt wurde. Wir gewähren eine Gewährleistung von 2 Jahren oder eine Gewährleistungsdauer, die durch geltende lokale Gesetze festgelegt ist, je nachdem, welcher Zeitraum länger ist.

## DECKUNG

- Ihr Tineco-Gerät hat eine 2-jährige Garantie auf Material- und Verarbeitungsfehler, wenn es für den privaten Haushalt gemäß der Tineco-Bedienungsanleitung verwendet wird. Für Motorzubehör, die separat erworben wurden, gilt eine 1-jährige Garantie.
- Diese Garantie bietet Ihnen ohne zusätzliche Kosten alle Arbeitskräfte und Teile, die erforderlich sind, um sicherzustellen, dass Ihr Gerät während des Garantiezeitraums in einwandfreiem Betriebszustand ist.
- Diese Garantie ist nur gültig, wenn das Gerät in dem Land benutzt wird, in dem es verkauft wurde.

## KEINE DECKUNG

Tineco haftet nicht für Kosten, Schäden oder Reparaturen, die wie folgt entstanden sind:

- Geräte, die von einem nicht autorisierten Händler gekauft wurden.
- Unvorsichtige Bedienung oder Handhabung, Fehlbedienung, Missbrauch und / oder mangelnde Wartung oder Verwendung, die nicht der Tineco-Bedienungsanleitung entspricht.
- Verwendung des Geräts zu anderen als normalen Haushaltszwecken, z. B. für kommerzielle Zwecke oder zur Vermietung.
- Verwendung von Teilen, die nicht der Tineco-Bedienungsanleitung entsprechen.
- Verwendung von anderen Teilen und Zubehör, die nicht von Tineco hergestellt oder empfohlen wurden.
- Äußere Faktoren, die nicht mit Produktqualität und Benutzung zusammenhängen, wie z. B. Witterungseinflüsse, Änderungen, Unfälle, Stromausfälle, Spannungsspitzen oder höhere Gewalt.
- Reparaturen oder Änderungen, die von unbefugten Personen durchgeführt wurden.
- Blockierungen oder anderes gefährliches Material wurde nicht aus dem Gerät entfernt.
- Normale Abnutzungserscheinungen einschließlich normaler Verschleißteile wie durchsichtiger Behälter, Riemen, Filter, HEPA, Bürste und Netzkabel (oder bei denen äußere Schäden oder Missbrauch diagnostiziert werden), Teppich- oder Bodenschäden, die nicht den Herstellerangaben entsprechen.
- Reduzierung der Entladezeit des Akkus aufgrund von Alterung oder Verwendung des Akkus.

## GARANTIEBESCHRÄNKUNGEN

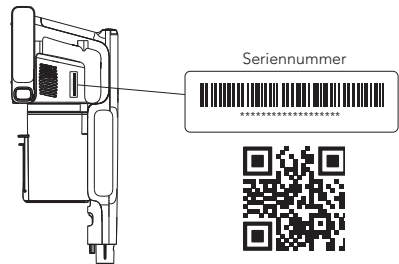
- Alle stillschweigenden Garantien in Bezug auf Ihr Gerät, insbesondere die Gewährleistung der Marktgängigkeit oder der Eignung für einen bestimmten Zweck, sind auf die Dauer dieser Garantie beschränkt.
- Die Garantie gilt nur für den ursprünglichen Besitzer und den Originalakku, eine Übertragung ist ausgeschlossen.
- Diese eingeschränkte Garantie gibt Ihnen bestimmte gesetzliche Rechte. Sie können auch weitere Rechte haben, die sich je nach Region unterscheiden.
- Die Garantie gilt möglicherweise nicht in allen Fällen, abhängig von Faktoren wie der Verwendung des Produkts, dem Ort, an dem das Produkt gekauft wurde oder von wem Sie das Produkt gekauft haben.

Bitte überprüfen Sie die Garantie sorgfältig und wenden Sie sich bei Fragen an den Hersteller.

## GARANTIELEISTUNGEN

**Registrierung:** Wir empfehlen ausdrücklich, dass Sie Ihr Gerät beim Kauf registrieren, indem Sie sich auf unserer offiziellen Website anmelden ([www.tineco.com](http://www.tineco.com)) oder den QR-Code scannen (siehe rechts), um weitere exklusive Vorteile zu genießen. Bitte geben Sie zur Registrierung die vollständige Seriennummer ein.

Ihre Garantieansprüche sind bei Nichtregistrierung Ihres Produkts nicht beeinträchtigt.



**Garantieansprüche geltend machen:** Bitte bewahren Sie Ihren Kaufbeleg auf. Um unsere eingeschränkte Garantie in Anspruch zu nehmen, müssen Sie Ihre Seriennummer und den Original-Kaufbeleg mit dem Kaufdatum und der Bestellnummer bereitstellen.

Die ganze Arbeit wird von Tineco oder einem autorisierten Kundendienst ausgeführt.

Ersetzte defekte Teile werden Eigentum von Tineco.

Eine Reparatur im Rahmen dieser Garantie verlängert den Zeitraum der Garantie nicht.

Besuchen Sie die Tineco-Website  
**[www.tineco.com](http://www.tineco.com)**  
 für professionellen Kundendienst.

# CONTENTS

Important Safety Instructions..... 11

Specifications ..... 14

Troubleshooting..... 15

Warranty ..... 16

Assembly ..... 71

Overview..... 73

Indicators..... 75

Charging Options ..... 77

Maintenance ..... 78

 **MORE LANGUAGES**  
ARE AVAILABLE ON OUR OFFICIAL WEBSITE



# Important Safety Instructions


## SAVE THESE INSTRUCTIONS Household use only.

When using an electrical appliance, basic precautions should always be followed, including the following:

READ ALL INSTRUCTIONS BEFORE USING (THIS APPLIANCE). Failure to follow the warnings and instructions may result in electric shock, fire and/or serious injury.

### **WARNING** – To reduce the risk of fire, electric shock, or injury:

1. This appliance can be used by children aged from 8 years and above and persons with reduced physical, sensory or mental capabilities or lack of experience and knowledge if they have been given supervision or instruction concerning use of the appliance in a safe way and understand the hazards involved. Children should not play with the appliance. Cleaning and user maintenance shall not be performed by children without supervision.
2. The appliance is not to be used by persons (including children) with reduced physical, sensory or mental capabilities, or lack of experience and knowledge, unless they have been given supervision or instruction.
3. For **INDOOR** use ONLY. Do not use the appliance in outdoors, nor in commercial or industrial environments. Do not use the appliance on wet surfaces or surfaces with standing water.
4. Do not allow to be used as a toy. Close attention is necessary when used by or near children, pets or plants.
5. Use only as described in this manual. Use only manufacturer's recommended attachments.
6. Do not use with a damaged cord or plug. If appliance has been dropped, damaged, left outdoors, dropped into water, or is not working as it should, return it to a service center.
7. Do not handle charger, including charger plug, and charger terminals with wet hands.
8. Do not block openings. Stop use if openings become blocked. Clean and remove any blocked objects according to the manual instructions.
9. Keep hair, loose clothing, fingers, and all parts of your body away from openings and moving parts.
10. Use extra care when cleaning on stairs.
11. Do not use to pick up flammable or combustible liquids, such as gasoline, or use in areas where they may be present.
12. Do not pick up anything that is burning or smoking, such as cigarettes, matches, or hot ashes.
13. Do not use without dust container and filter.
14. Prevent unintentional activation. Ensure the switch is in the off position before charging, picking up or carrying the appliance. Carrying the appliance with your finger on the switch or powering on the appliance with the switch on may cause accidents.

15. For the purposes of recharging the battery, only use the detachable supply unit provided with this appliance. A charger that is suitable for one type of battery pack may create a risk of fire when used with another battery pack.
16. Disconnect the battery pack from the appliance before making any adjustments, changing accessories, or storing appliance. Such preventive safety measures reduce the risk of starting the appliance accidentally.
17. Under improper usage, liquid may be ejected from the battery; avoid contact. If contact accidentally occurs, flush with water. If liquid comes into eye contact, seek medical help. Liquid ejected from the battery may cause irritation or burns.
18. Do not use the appliance that is damaged or modified. Damaged or modified batteries may exhibit unpredictable behavior resulting in fire, explosion or risk of injury.
19. Do not expose the appliance to fire or excessive heat. Exposure to fire or temperatures above 266°F (130°C) may cause an explosion.
20. Follow all charging instructions and do not charge the appliance outside of the temperature range specified in the instructions. Charging improperly or at temperatures outside of the specified range may damage the battery and increase the risk of fire.
21. Have servicing performed by a qualified repair person using only identical replacement parts. This will ensure that the safety of the product is maintained.
22. Do not modify or attempt to repair the appliance or the battery pack except as indicated in the instructions for use and care.
23. Always turn off this appliance before connecting or disconnecting the motorized nozzle.
24. Do not charge or store the appliance outdoors or inside a car. Only charge, store or use the appliance in a dry indoor area where the temperature is higher than 39.2°F (4°C) but lower than 104°F (40°C). The charger is for indoor use only.
25. Use appliances only with specifically designated battery packs. Use of any other battery packs may create a risk of injury and fire.
26. When battery pack is not in use, keep it away from other metal objects, like paper clips, coins, keys, nails, screws or other small metal objects, that can make a connection from one terminal to another. Shorting the battery terminals together may cause burns or a fire.
27.  The power supply unit shall not be used, if pins of the plug part are damaged.

For use only with TINECO Li-ion battery ZB2377-7S1P-01A.

Press the release button to remove the battery pack, and slide it back to install.

Rechargeable batteries are to be removed from the appliance before being charged.

Different types of batteries or new and used batteries are not to be mixed.

Batteries are to be inserted with the correct polarity.

Exhausted batteries are to be removed from the appliance and safely disposed of.

If the appliance is to be stored unused for a long period, the batteries should be removed.

The supply terminals are not to be short-circuited.

## Recycling Instructions according to Battery Law



The rechargeable battery contains materials that are harmful to the environment and must therefore be removed from the device before disposal. The device must be switched off to remove the rechargeable battery.

Batteries and rechargeable batteries must not be disposed of in household waste! Every consumer is obliged to hand in all batteries and rechargeable batteries, regardless of whether they contain harmful substances or not, at a collection point in his or her municipality/district or at a retailer, so that they can be disposed of in an environmentally friendly manner. Batteries and rechargeable batteries should only be returned when discharged.

Batteries and rechargeable batteries are therefore marked with the symbol left.

## Recycling Instructions according to WEEE



Waste electrical and electronic equipment must not be disposed of with household waste! Every consumer is obliged to hand in all appliances at the end of their service life at a collection point in his or her municipality/district or at a retailer so that they can be disposed of properly and in an environmentally friendly manner.

The illustration left shows the wheellie bin symbol indicating separate collection of waste electrical and electronic equipment (WEEE).

## For EU Countries:

Hereby declare that this product complies with the essential requirements of all relevant directives and regulations applicable in the European Community. The Declaration of Conformity (DoC) can be obtained from our website.

Visit <https://global.tineco.com/compliance/>

Your declaration will be downloaded as a PDF file.

## Symbols:

	Read the instruction manual
	For indoor use only
	Direct current
	Alternating current

# Specifications

EN

Product Name	PURE ONE A50S / Tineco GO PET PRO Series / T3 PET Series
Voltage	25.2V $\equiv$
Rated Power	500W
Dustbin Capacity	1L
AC Input	100-240V~



# Troubleshooting

Problem	Possible cause	Solution
The appliance does not turn on	No power	Charge the battery
	The suction mouth is blocked	Check and remove blockages
	The battery is still connected to the adapter	Disconnect the battery from the adapter
Weak suction power	Dustbin and filter are full	Clean the dustbin and filter
	Parts assembly is not in position	Check all the parts and put them in position
	The appliance is blocked (i.e. the tube, suction mouth or some other parts)	Remove blockages
Abnormal motor sounds	The appliance is blocked (i.e. the tube, suction mouth or some other parts)	Remove blockages
Brush roller tangled indicator blinking	The brush roller is blocked	Remove blockages
Air channel blocked indicator blinking	The appliance is blocked, or full of dust in filter and dustbin	Remove blockages
Battery won't charge	The adapter is not inserted in position	Remove the adapter and reinsert correctly
	The adapter is not correct	Use the original adapter
Rapid blinking red light on battery	The battery is overheated	Let the battery cool
	The adapter is not correct	Use the original adapter
Slow blinking red light on battery	The battery is out of power	Charge the battery

## Note:

If the above troubleshooting guide fails to provide a solution, please visit our website [www.tineco.com](http://www.tineco.com) for further support.

# Warranty

## 2-YEAR LIMITED WARRANTY

- Only applies to purchases made from authorized retailers of Tineco.
- Is subject to the adherence of the requirements outlined in this instruction manual, and is subject to further conditions outlined below.
- This warranty is governed by and construed under the laws of the country in which the purchase took place. We provide 2-year warranty or a warranty period as stipulated by applicable local law, whichever is longer.

## WHAT IS COVERED?

- Your Tineco appliance has a 2-year warranty against original defects in material and workmanship, when used for private household purposes in accordance with the Tineco Instruction Manual. Motorized accessories bought separately come with a 1-year warranty.
- This warranty provides, at no extra cost to you, all labor and parts necessary to ensure your appliance is in proper operating condition during the warranty period.
- This warranty will only be valid if the appliance is used in the country in which it was sold.

## WHAT IS NOT COVERED?

Tineco shall not be liable for costs, damages or repairs incurred as a result of:

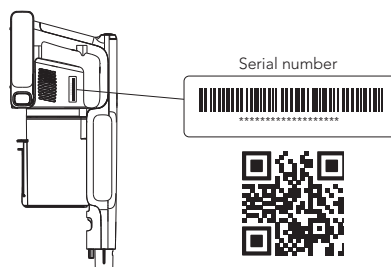
- Appliances purchased from an unauthorized dealer.
- Careless operation or handling, misuse, abuse and/or lack of maintenance or use not in accordance with the Tineco Instruction Manual.
- Use of the appliance other than for normal domestic purposes, e.g. for commercial or rental purposes.
- Use of parts not in accordance with the Tineco Instruction Manual.
- Use of parts and accessories other than those produced or recommended by Tineco.
- External factors unrelated to product quality and use, such as weather, modifications, accidents, electrical outages, power surges or acts of God.
- Repairs or alterations carried out by unauthorized parties or agents.
- Failing to clear blockage and other hazardous material from the appliance.
- Normal wear and tear, including normal wearing parts, such as clear bin, belt, filter, HEPA, brush bar, and power cord (or where external damage or abuse is diagnosed), carpet or floor damage due to use not in accordance with manufacturer's instructions or failure to turn the brush bar off when necessary.
- Reduction in battery discharge time due to battery age or use.

## WARRANTY LIMITATIONS

- Any implied warranties relating to your appliance including but not limited to warranty of merchantability or warranty of fitness for a particular purpose, are limited to the duration of this warranty.
- Warranty coverage applies to the original owner and to the original battery only and is not transferable.
- This limited warranty gives you specific legal rights. You may also have other rights which vary by region.
- Manufacturer's warranties may not apply in all cases, depending on factors such as use of the product, where the product was purchased, or who you purchased the product from.  
Please review the warranty carefully, and contact the manufacturer if you have any questions.

## WARRANTY SERVICE

**Register:** We highly recommend that upon purchase, you register your appliance by logging into our official website ([www.tineco.com](http://www.tineco.com)) or scanning the QR code (see right) to enjoy more exclusive benefits. To register, please enter the whole serial number.  
Failure to register your product won't diminish your warranty rights.



**How to Claim:** Please retain your proof of purchase. To make a claim under our Limited Warranty, you need to provide your serial number and the original purchase receipt with the purchase date and order number on it.

All work will be carried out by Tineco or an authorized agent.  
Any replaced defective parts will become the property of Tineco.  
Service under this warranty will not extend the period of this warranty.

Visit Tineco website [www.tineco.com](http://www.tineco.com)  
for expert customer service.

# CONTENIDO

Medidas importantes de seguridad .....	19
Especificaciones.....	23
Resolución de problemas .....	24
Garantía.....	25
Montaje .....	71
Descripción general .....	73
Indicadores.....	75
Opciones de carga .....	77
Mantenimiento .....	78



**MÁS IDIOMAS**

DISPONIBLES EN NUESTRA PÁGINA WEB OFICIAL



**TINECO ESTÁ AQUÍ PARA AYUDAR.**

Nos pondremos en contacto dentro de 24 horas.



[www.tineco.com](http://www.tineco.com)

# Medidas importantes de seguridad

## CONSERVE ESTAS INSTRUCCIONES Solo para uso doméstico.


Al usar aparatos eléctricos, se debe seguir siempre una serie de medidas básicas de seguridad, entre ellas las que se indican a continuación.

LEA TODAS LAS INSTRUCCIONES ANTES DE USAR ESTE APARATO. De no seguir todas las advertencias e instrucciones, se podrían producir descargas eléctricas, incendios o lesiones personales graves.

### ADVERTENCIA – Para disminuir el riesgo de incendios, descargas eléctricas o lesiones:

1. Este aparato puede ser utilizado por niños a partir de 8 años y personas con discapacidades físicas, sensoriales o mentales, o con falta de experiencia y conocimientos, si están supervisados o han recibido instrucciones sobre el uso del aparato de modo seguro y comprenden los peligros que dicho uso acarrea. Los niños no deben jugar con el aparato. La limpieza y mantenimiento a cargo del usuario no deben ser realizados por niños sin supervisión.
2. El aparato no debe ser utilizado por personas (niños incluidos) con discapacidades físicas, sensoriales o mentales, o con falta de experiencia y conocimientos, a menos que lo hagan bajo supervisión o se les haya dado instrucciones.
3. SOLO para uso en INTERIORES. No use el aparato en el exterior, ni en entornos comerciales o industriales. No use el aparato sobre superficies húmedas o que tengan agua.
4. No permita que se utilice el aparato como un juguete. Es necesario vigilar atentamente el aparato cuando lo usen niños o se utilice cerca de niños, mascotas o plantas.
5. Use el aparato solo como se indica en este manual. Use solo accesorios recomendados por el fabricante.
6. No use el aparato si el cable o el enchufe están dañados. Si el aparato se ha caído o dañado, se ha dejado a la intemperie, ha caído al agua o no funciona como debiera, llévelo a un centro de servicio.
7. No manipule el cargador, incluido el enchufe del cargador, ni los terminales del cargador con las manos mojadas.
8. No obstruya las aberturas. Deje de utilizarlo si estas quedaran obstruidas. Limpie y retire los objetos obstruidos siguiendo las instrucciones del manual.
9. Mantenga el pelo, la ropa holgada, los dedos y todas las partes del cuerpo alejados de las aberturas y partes móviles.
10. Tenga mucho cuidado al limpiar escaleras.
11. No aspire líquidos inflamables o combustibles, tales como gasolina, ni lo use en lugares donde pudieran estar presentes.
12. No aspire nada que se esté quemando o humeando como, por ejemplo, cigarrillos, cerillas o cenizas.
13. No use el aparato sin el depósito de polvo y el filtro.

14. Evite puestas en marcha accidentales. Verifique que el interruptor está en posición de apagado antes de cargar el aparato, levantarlo o transportarlo. Llevar el aparato con el dedo en el interruptor o activar el aparato con el interruptor en posición de encendido puede originar accidentes.
15. Para cargar la batería, use únicamente la unidad de suministro extraíble incluida con este aparato. Un cargador apto para un tipo de batería podría presentar un riesgo de incendio si se usa con otra batería.
16. Desconecte la batería del aparato antes de realizar ajustes, cambiar accesorios o almacenarlo. Tales medidas preventivas disminuyen el riesgo de poner el aparato en funcionamiento por accidente.
17. Si se hace un uso inadecuado de la batería, el líquido de su interior podría salirse. Evite el contacto con ese líquido. Si hubiera un contacto accidental, lávese con agua abundante. Si el líquido entra en contacto con los ojos, solicite ayuda médica. El líquido que sale de la batería puede causar irritación o quemaduras.
18. No use el aparato si estuviera dañado o manipulado. Las baterías dañadas o modificadas pueden presentar comportamientos impredecibles y causar un incendio, explosión o riesgo de lesiones personales.
19. No exponga el aparato al fuego o al calor excesivo. Su exposición al fuego o a temperaturas superiores a 130 °C puede causar una explosión.
20. Siga todas las instrucciones de carga y no cargue el aparato a temperaturas fuera del rango especificado en las instrucciones. Una carga incorrecta o a una temperatura fuera del rango especificado puede dañar la batería y aumentar el riesgo de que se produzca un incendio.
21. Las reparaciones deben ser realizadas por personal cualificado que utilice únicamente piezas de repuesto idénticas a las originales. Esto garantizará que la seguridad del producto se mantenga.
22. No modifique ni trate de reparar el aparato ni la batería, a excepción de lo indicado en las instrucciones para su uso y cuidados.
23. Apague siempre el aparato antes de conectar o desconectar la boquilla motorizada.
24. No cargue ni guarde el aparato a la intemperie ni dentro de un vehículo. Cargue, guarde o use el aparato únicamente en interiores secos donde la temperatura sea superior a 4 °C, pero inferior a 40 °C. El cargador solo es apto para usarse en interiores.
25. Use los aparatos solo con las baterías especialmente indicadas para ellos. El uso de cualquier otro tipo de batería puede presentar riesgos de incendio y lesiones personales.
26. Cuando no esté usando la batería, manténgala alejada de objetos metálicos, tales como clips, monedas, llaves, clavos, tornillos y otros objetos metálicos pequeños que pudieran conectar un terminal con el otro. Cortocircuitar los terminales de la batería puede causar quemaduras o un incendio.

27.  La fuente de alimentación no debe utilizarse si las clavijas del enchufe están dañadas.

Para uso exclusivo con la batería TINECO Li-ion ZB2377-7S1P-01A.

Presione el botón de liberación para extraer la batería y deslícela hacia atrás para instalarla.

Las baterías recargables deben extraerse del aparato antes de cargarlas.

No deben mezclarse diferentes tipos de pilas ni pilas nuevas y usadas.

Las pilas deben colocarse con la polaridad correcta.

Las pilas gastadas deben retirarse del aparato y desecharse de forma segura.

Si el aparato va a estar almacenado sin usarse durante un largo periodo de tiempo, deben retirarse las pilas.

Los terminales de alimentación no deben cortocircuitarse.

# Instrucciones de reciclado en conformidad con la ley de baterías



La batería recargable contiene materiales dañinos para el medio ambiente y, por tanto, debe retirarse del aparato antes de desecharlo. El aparato debe estar apagado para retirar la batería recargable.

Las baterías y baterías recargables no deben desecharse con los residuos domésticos. Todos los usuarios deben entregar las baterías y baterías recargables, contengan sustancias dañinas o no, en puntos de recogida de su municipio/distrito o a un distribuidor para que puedan ser desechadas de manera respetuosa con el medio ambiente. Las baterías y baterías recargables deben devolverse únicamente descargadas.

Las baterías y baterías recargables están marcadas con el símbolo de la izquierda.

ES

# Instrucciones de reciclado en conformidad con la normativa RAEE



Los residuos de aparatos eléctricos y electrónicos recargables no deben desecharse con los residuos domésticos. Todos los usuarios deben entregar los aparatos al final de su vida útil en puntos de recogida de su municipio/distrito o a un distribuidor para que puedan ser desechadas de manera adecuada y respetuosa con el medio ambiente.

La ilustración de la izquierda muestra el símbolo de la papelera con ruedas que indica que los residuos de aparatos eléctricos y electrónicos (RAEE) deben desecharse por separado.

## Para países de la UE:

Por la presente declaramos que este producto cumple los requisitos esenciales de todas las directivas y reglamentos pertinentes aplicables en la Comunidad Europea. La Declaración de Conformidad (DoC) puede obtenerse en nuestra página web.

Visite <https://global.tineco.com/compliance/>

Su declaración se descargará en formato PDF.

## Símbolos:

	Lea el manual de instrucciones
	Solo para uso en interiores
	Corriente directa
	Corriente alterna



# Especificaciones

Nombre del producto	PURE ONE A50S / Serie Tineco GO PET PRO / Serie T3 PET
Tensión	25,2 V ==
Potencia nominal	500 W
Capacidad del depósito de polvo	1 l
Entrada CA	100-240 V~

# Resolución de problemas

ES

Problema	Posible causa	Solución
El aparato no se enciende	No tiene suministro eléctrico	Cargue la batería
	La boca de succión está bloqueada	Examínelo y retire las obstrucciones
	La batería sigue conectada al adaptador	Desconecte la batería del adaptador
Potencia de succión débil	El depósito de polvo y el filtro están llenos	Limpie el depósito de polvo y el filtro
	El conjunto de piezas no está en posición	Compruebe todas las piezas y colóquelas en su sitio
	El aparato está obstruido (es decir, el tubo, la boca de succión o cualquier otra pieza)	Retire las obstrucciones
Sonidos anómalos del motor	El aparato está obstruido (es decir, el tubo, la boca de succión o cualquier otra pieza)	Retire las obstrucciones
El indicador de cepillo de rodillo atascado parpadea	El cepillo de rodillo está obstruido	Retire las obstrucciones
Indicador de canal de aire bloqueado parpadeando	El aparato está bloqueado o el depósito de polvo y el filtro están llenos	Retire las obstrucciones
La batería no se carga	El adaptador no está bien insertado	Retire el adaptador y vuelva a insertarlo correctamente
	El adaptador no es correcto	Use el adaptador original
Parpadeo rápido de la luz roja de la batería	La batería se ha sobrecalentado	Deje que la batería se enfríe
	El adaptador no es correcto	Use el adaptador original
Una luz roja parpadea lentamente en la batería	La batería no tiene potencia	Cargue la batería

## Nota:

Si la guía de resolución de problemas no incluye una solución, visite nuestro sitio web [www.tineco.com](http://www.tineco.com) para recibir más ayuda.

# Garantía

## GARANTÍA LIMITADA DE 2 AÑOS

- Solo se aplica a las compras realizadas a minoristas autorizados de Tineco.
- Está sujeta al cumplimiento de los requisitos descritos en este manual de instrucciones y otras condiciones descritas a continuación.
- Esta garantía se rige e interpreta según las leyes del país en el que se realizó la compra. Ofrecemos una garantía de 2 años o un periodo de garantía según lo estipulado por la ley local aplicable, el que sea más largo.

## ¿CUÁL ES LA COBERTURA?

- El aparato Tineco tiene una garantía de 2 años contra defectos originales en materiales y mano de obra, cuando se usa para fines domésticos privados de acuerdo con el manual de instrucciones de Tineco. Los accesorios motorizados comprados por separado tienen una garantía de 1 año.
- Esta garantía proporciona, sin coste adicional, toda la mano de obra y las piezas necesarias para garantizar que el aparato se encuentre en buenas condiciones de funcionamiento durante el período de garantía.
- Esta garantía solo será válida si el aparato se utiliza en el país donde se vendió.

## ¿QUÉ QUEDA FUERA DE LA COBERTURA?

Tineco no será responsable de los costes, daños o reparaciones incurridos como resultado de:

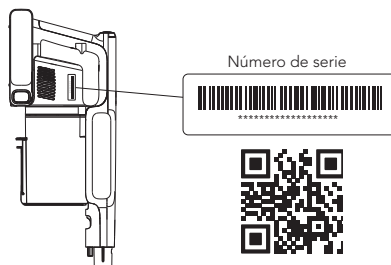
- Aparatos adquiridos en un distribuidor no autorizado.
- Mala manipulación o manipulación descuidada, mal uso, abuso o falta de mantenimiento, así como usos no conformes con el manual de instrucciones de Tineco.
- Uso del aparato para otros fines que no sean fines domésticos normales, por ejemplo, para fines comerciales o de alquiler.
- Uso de piezas no conformes con el manual de instrucciones de Tineco.
- Uso de piezas y accesorios distintos a los producidos o recomendados por Tineco.
- Factores externos no relacionados con la calidad y el uso del producto, como el clima, modificaciones, accidentes, apagones, picos de tensión o causas naturales.
- Reparaciones o alteraciones realizadas por personas o agentes no autorizados.
- No realizar la retirada de obstrucciones y otros materiales peligrosos del aparato.
- Desgaste normal, incluidas las piezas de desgaste normal, como el recipiente transparente, la correa, el filtro, el filtro HEPA, la barra de cepillo y el cable de alimentación (o por daños o abusos externos identificados), daños en las alfombras o en el suelo por uso indebido o no conforme con las instrucciones del fabricante.
- Reducción del tiempo de descarga de la batería debido a su uso o antigüedad.

## LIMITACIONES DE GARANTÍA

- Cualquier garantía implícita relacionada con el aparato, incluidas, entre otras, la garantía de comerciabilidad o la garantía de adecuación para un propósito particular, se limita a la duración de esta garantía.
- La cobertura de la garantía se aplica únicamente al propietario original y a la batería original; no es transferible.
- Esta garantía limitada le otorga derechos legales específicos. También puede tener otros derechos que varían según la región.
- Es posible que las garantías del fabricante no se apliquen en todos los casos, dependiendo de factores como el uso del producto, el lugar donde se compró el producto o a quién se compró. Revise la garantía cuidadosamente y contacte con el fabricante si tiene alguna pregunta.

## GARANTÍA Y SERVICIO

**Registro:** Le recomendamos encarecidamente que registre el aparato al comprarlo en el sitio web oficial de Tineco ([www.tineco.com](http://www.tineco.com)) o escaneando el código QR (consulte a la derecha) para disfrutar de más beneficios exclusivos. Introduzca todo el número de serie para registrarlo. No registrar el aparato no implica pérdida de derechos de garantía.



**Cómo hacer una reclamación:** Conserve el recibo de compra. Para realizar una reclamación bajo su garantía limitada, debe enviar el número de serie y el recibo original de compra con la fecha de compra y el número de pedido.

Todo trabajo será responsabilidad de Tineco o de algún agente autorizado. Cualquier pieza defectuosa reemplazada pasará a ser propiedad de Tineco. El servicio bajo esta garantía no extenderá el período de esta garantía.

Visite la página web de Tineco  
**[www.tineco.com](http://www.tineco.com)**  
para recibir ayuda experta.

# SOMMAIRE

Consignes de sécurité importantes .....	28
Spécifications .....	32
Guide de dépannage .....	33
Garantie .....	34
Assemblage .....	71
Présentation .....	73
Voyants .....	75
Options de charge .....	77
Entretien .....	78



**D'AUTRES LANGUES**

SONT DISPONIBLES SUR NOTRE SITE OFFICIEL



**TINECO EST LÀ POUR VOUS AIDER.**

Nous vous répondrons dans les 24 heures.



[www.tineco.com](http://www.tineco.com)

# Consignes de sécurité importantes

## CONSERVEZ CES INSTRUCTIONS

### Usage domestique exclusivement.

Lorsque vous utilisez un appareil électrique, veuillez respecter les précautions de sécurité élémentaires, notamment celles indiquées ci-dessous :


LISEZ TOUTES LES INSTRUCTIONS AVANT L'UTILISATION (DE CET APPAREIL). Le non-respect des consignes de sécurité et des instructions peut provoquer une décharge électrique, un incendie et/ou des blessures graves.

## AVERTISSEMENT – Afin de réduire le risque d'incendie, de

décharge électrique ou de blessures corporelles :

1. Cet appareil peut être utilisé par des enfants à partir de 8 ans et par des personnes dont les capacités physiques, sensorielles ou mentales sont réduites, ou des personnes dénuées d'expérience ou de connaissance, si elles ont pu bénéficier, par l'intermédiaire d'une personne responsable de leur sécurité, d'une surveillance ou d'instructions préalables concernant l'utilisation de l'appareil. Les enfants ne doivent pas jouer avec cet appareil. Le nettoyage et l'entretien ne doivent pas être effectués par des enfants sans surveillance.
2. Cet appareil n'est pas destiné à être utilisé par des personnes (y compris les enfants) ayant des capacités physiques, sensorielles ou mentales limitées, ou manquant d'expérience et/ou de connaissances, sauf si elles sont surveillées ou ont reçu des instructions.
3. Cet appareil est conçu pour un usage en INTÉRIEUR UNIQUEMENT. N'utilisez pas cet appareil en plein air, ni dans un environnement commercial ou industriel. N'utilisez pas l'appareil sur une surface mouillée ou sur laquelle de l'eau stagne.
4. Cet appareil ne doit pas servir de jouet. Une attention particulière est nécessaire lorsque l'aspirateur est utilisé près d'enfants, d'animaux domestiques ou de plantes.
5. Utilisez l'appareil uniquement de la manière décrite dans ce manuel. Utilisez exclusivement les accessoires recommandés par le constructeur.
6. N'utilisez pas l'appareil si son câble d'alimentation ou sa prise est endommagé. Si l'appareil est tombé, est endommagé, a été laissé à l'extérieur ou en contact avec de l'eau ou ne fonctionne pas correctement, retournez-le à un centre d'entretien.
7. Ne manipulez pas le chargeur, y compris la prise et/ou les bornes du chargeur, les mains mouillées.
8. Ne bloquez pas les ouvertures. Arrêtez toute utilisation si les ouvertures sont bloquées. Nettoyez et retirez les objets bloqués conformément aux instructions du manuel.
9. Gardez les cheveux, les vêtements amples, les doigts et autres parties du corps éloignés des ouvertures et des pièces en mouvement.
10. Soyez particulièrement vigilant(e) en passant l'aspirateur dans les escaliers.
11. N'utilisez pas cet appareil pour aspirer des liquides combustibles ou inflammables, comme de l'essence, et ne passez pas l'aspirateur dans une pièce où se trouvent de tels liquides.

12. Ne passez en aucun cas l'aspirateur sur des objets brûlants ou incandescents, comme des cigarettes, des allumettes ou des cendres chaudes.
13. Ne pas utiliser sans le bac à poussière ou le filtre.
14. Évitez la mise en marche accidentelle. Vérifiez que l'interrupteur marche/arrêt est en position d'arrêt avant de charger l'appareil de le saisir, ou de le porter. Transporter l'appareil tout en posant un doigt sur l'interrupteur ou le brancher alors que l'interrupteur est en position de marche favorise les accidents.
15. Pour recharger la batterie, utilisez uniquement l'unité d'alimentation détachable fournie avec cet appareil. Un chargeur adapté à un seul type de batterie peut présenter un risque d'incendie s'il est utilisé avec une batterie différente.
16. Déconnectez la batterie de l'appareil avant d'effectuer un réglage, de changer un accessoire ou de ranger l'appareil. Ces mesures de sécurité permettent de réduire les risques de démarrage accidentel de l'appareil.
17. En cas de mauvaise utilisation, du liquide peut s'en échapper. Évitez tout contact avec ce liquide. En cas de contact accidentel, rincez à grande eau. Si du liquide entre en contact avec les yeux, consultez un médecin. Le liquide qui s'échappe de la batterie peut provoquer des irritations ou des brûlures.
18. N'utilisez pas d'appareil qui a été endommagé ou modifié. Les batteries modifiées ou endommagées peuvent produire un fonctionnement imprévisible pouvant provoquer un incendie, une explosion ou un risque de blessure.
19. N'exposez pas l'appareil au feu ou à une chaleur excessive. L'exposition au feu ou à des températures supérieures à 130 °C peut provoquer une explosion.
20. Respectez toutes les instructions de charge et ne rechargez pas l'appareil quand la température est au-delà de la plage spécifiée dans les instructions. Une recharge incorrecte ou recharger une batterie sous des températures hors de la plage spécifiée peut endommager la batterie et accroître le risque d'incendie.
21. Faites réparer votre appareil par un réparateur qualifié qui ne devra utiliser que des pièces de rechange identiques. Cela garantira une utilisation sûre de l'appareil.
22. Ne modifiez pas et n'essayez pas de réparer l'appareil ou la batterie sans suivre les instructions d'utilisation et d'entretien.
23. Éteignez toujours cet appareil avant de brancher ou de débrancher l'embout motorisé.
24. Ne rechargez et ne rangez pas l'appareil en plein air ou à l'intérieur d'une voiture. Chargez, stockez ou utilisez l'appareil uniquement dans une zone intérieure sèche où la température est supérieure à 4 °C, mais inférieure à 40 °C. Le chargeur est conçu exclusivement pour une utilisation en intérieur.
25. Utilisez cet appareil uniquement avec des batteries spécialement conçues pour cet usage. L'utilisation de toute autre batterie peut créer un risque de blessures et d'incendie.
26. Lorsque la batterie n'est pas utilisée, elle doit être rangée loin de tout objet métallique, tel que trombone, pièce de monnaie, clef, clou, vis et tout autre petit objet métallique qui risquerait de mettre en contact ses bornes. Court-circuiter les bornes de la batterie peut provoquer des brûlures ou un incendie.

27.  Le bloc d'alimentation ne doit pas être utilisé si les broches de la partie enfichable sont endommagées.
- À utiliser uniquement avec la batterie TINECO Li-ion ZB2377-7S1P-01A.
- Appuyez sur le bouton de déverrouillage pour retirer la batterie, et faites-la glisser pour l'installer.
- Les piles rechargeables doivent être retirées de l'appareil avant d'être rechargées.
- Les différents types de piles ou les piles neuves et usagées ne doivent pas être mélangés.
- Les piles doivent être insérées en respectant la polarité.
- Les piles épuisées doivent être retirées de l'appareil et éliminées en toute sécurité.
- Si l'appareil doit rester inutilisé pendant une longue période, les piles doivent être retirées.
- Les bornes d'alimentation ne doivent pas être court-circuitées.



# Instructions de recyclage conformément à la loi sur les piles et les batteries



Les piles rechargeables contiennent des matériaux nuisibles à l'environnement. Elles doivent donc être retirées de l'appareil avant l'élimination de celui-ci. Il faut éteindre l'appareil avant de retirer les piles rechargeables.

Les batteries et les piles rechargeables ne doivent pas être jetées avec les ordures ménagères ! Tout consommateur est tenu de remettre toutes les batteries et piles rechargeables, qu'elles contiennent ou non des substances nocives, à un point de collecte dans sa municipalité/son district ou chez un détaillant, afin qu'elles puissent être éliminées d'une manière respectueuse de l'environnement. Les piles et les batteries rechargeables ne doivent être retournées que lorsqu'elles sont déchargées.

Les piles et batteries rechargeables comportent le symbole figurant à gauche.

## Instructions de recyclage selon la DEEE



Les déchets d'équipements électriques et électroniques ne doivent pas être éliminés avec les ordures ménagères ! Tout consommateur est tenu de remettre tous les appareils à la fin de leur durée de vie utile à un point de collecte dans sa municipalité/son district ou chez un détaillant afin qu'ils puissent être éliminés de manière appropriée et respectueuse de l'environnement.

L'illustration de gauche montre le symbole de la trémie indiquant la collecte séparée des déchets d'équipements électriques et électroniques (DEEE).

## Pour les pays de l'UE uniquement :

Nous déclarons par la présente que ce produit est conforme aux exigences essentielles de toutes les directives et de tous les règlements applicables dans la Communauté européenne. La déclaration de conformité (DdC) peut être obtenue sur notre site web.

Visitez le site <https://global.tineco.com/compliance/>

Votre déclaration sera téléchargée au format PDF.

## Symboles :

	Lire le manuel d'instructions
	Cet appareil est conçu pour un usage en intérieur uniquement
	Courant continu
	Courant alternatif

# Spécifications

Nom du produit	PURE ONE A50S / Série Tineco GO PET PRO / Série T3 PET
Tension	25,2 V $\equiv$
Puissance d'alimentation	500 W
Capacité du bac à poussière	1 L
Entrée c.a.	100-240 V~

# Guide de dépannage

Problème	Cause possible	Solution
L'appareil ne s'allume pas	Pas d'alimentation	Rechargez la batterie
	La bouche d'aspiration est bouchée	Vérifiez et éliminez les obstructions
	La batterie est toujours branchée à l'adaptateur	Débranchez la batterie de l'adaptateur
Faible puissance d'aspiration	Le bac à poussière et le filtre sont pleins	Nettoyez le bac à poussière et le filtre
	L'ensemble des pièces n'est pas en place	Vérifier toutes les pièces et les mettre en place
	L'appareil est bloqué (par ex., le tube, la bouche d'aspiration ou d'autres pièces)	Éliminez les obstructions
Bruits de moteur anormaux	L'appareil est bloqué (par ex., le tube, la bouche d'aspiration ou d'autres pièces)	Éliminez les obstructions
Le rouleau brosse est obstrué et le voyant clignote	Le rouleau brosse est bloqué	Éliminez les obstructions
Voyant de blocage du conduit d'air clignotant	L'appareil est bloqué, le filtre ou le bac est rempli de poussières	Éliminez les obstructions
La batterie ne peut pas être rechargée	L'adaptateur n'est pas bien inséré	Retirez l'adaptateur et réinsérez-le correctement
	L'adaptateur n'est pas correct	Utilisez l'adaptateur d'origine
Voyant rouge clignotant rapidement sur la batterie	La batterie surchauffe	Laissez refroidir la batterie
	L'adaptateur n'est pas correct	Utilisez l'adaptateur d'origine
Voyant rouge clignotant lentement sur la batterie	La batterie est déchargée	Rechargez la batterie

## Remarque :

Si le guide de dépannage ci-dessus ne fournit pas de solution, veuillez consulter notre site Web [www.tineco.com](http://www.tineco.com) pour plus d'aide.

# Garantie

## GARANTIE LIMITÉE DE 2 ANS

- Elle s'applique uniquement aux achats effectués auprès des détaillants autorisés de Tineco.
- Elle est soumise au respect des exigences décrites dans ce manuel d'instructions, et est soumise à d'autres conditions décrites ci-dessous.
- Cette garantie est régie et interprétée en vertu des lois du pays dans lequel a eu lieu l'achat. Nous fournissons une garantie de 2 ans ou une période de garantie comme stipulée par le droit local applicable, la période la plus longue étant retenue.

## CE QUI EST COUVERT

- Votre appareil Tineco bénéficie d'une garantie de 2 ans contre les défauts d'origine du matériel et de fabrication, lorsqu'il est utilisé à des fins domestiques conformément au manuel d'utilisation de Tineco. Les accessoires motorisés achetés séparément sont livrés avec une garantie de 1 an.
- Cette garantie fournit, sans frais supplémentaires, toute la main-d'œuvre et les pièces nécessaires pour assurer que votre appareil est en bon état de fonctionnement pendant la période de garantie.
- Cette garantie n'est valable que pour l'utilisation dans le pays où l'appareil a été vendu.

## CE QUI N'EST PAS COUVERT

Tineco ne sera pas responsable des coûts, dommages ou réparations résultant de ce qui suit :

- Appareils achetés auprès d'un revendeur non autorisé.
- Manipulation ou fonctionnement négligent, mauvaise utilisation, abus et/ou manque d'entretien ou utilisation non conforme au manuel d'utilisation Tineco.
- Utilisation de l'appareil autre que pour des usages domestiques normaux, c'est-à-dire, à des fins commerciales ou de location.
- Utilisation de pièces non conformes au manuel d'utilisation Tineco.
- Utilisation de pièces et d'accessoires autres que ceux produits ou recommandés par Tineco.
- Facteurs externes non liés à la qualité et à l'utilisation du produit, tels que la météo, les modifications, les accidents, les pannes électriques, les surtensions ou les catastrophes naturelles.
- Réparations ou modifications effectuées par des parties ou des agents non autorisés.
- Absence de nettoyage des obstructions et autres matières dangereuses de l'appareil.
- Usure normale, y compris l'usure normale des pièces, telles que la poubelle, la ceinture, le filtre, le filtre HEPA, la barre de brosse, le cordon d'alimentation (ou lorsqu'un dommage externe ou un abus est diagnostiqué), les tapis ou planchers endommagés en raison d'une utilisation non conforme aux instructions du fabricant.
- Réduction du temps de décharge de la batterie en raison du vieillissement ou de l'usure de la batterie.

## LIMITATIONS DE GARANTIE

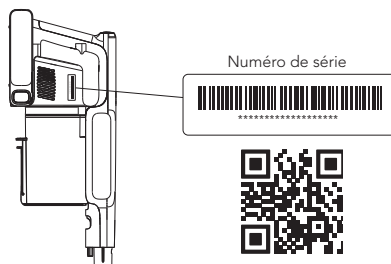
- Toute garantie implicite relative à votre appareil, y compris, mais sans s'y limiter, la garantie de qualité marchande ou la garantie d'adéquation à un usage particulier, est limitée à la durée de cette garantie.
- La couverture de la garantie s'applique uniquement au propriétaire d'origine et à la batterie d'origine et n'est pas transférable.
- Cette garantie limitée vous donne des droits légaux spécifiques. Vous pouvez également avoir d'autres droits qui varient selon les régions.
- Les garanties du fabricant peuvent ne pas s'appliquer dans tous les cas, en fonction de facteurs tels que l'utilisation du produit, l'endroit où le produit a été acheté ou la personne à qui vous avez acheté le produit.

Veillez lire attentivement la garantie et contactez le fabricant si vous avez des questions.

## SERVICE DE GARANTIE

**Enregistrement** : Nous vous recommandons vivement, dès l'achat, d'enregistrer votre appareil en vous connectant à notre site officiel ([www.tineco.com](http://www.tineco.com)) ou en scannant le code QR (voir à droite) pour bénéficier d'avantages plus exclusifs. Pour vous inscrire, veuillez saisir le numéro de série complet.

Le fait de ne pas enregistrer votre appareil ne diminuera pas vos droits de garantie.



**Comment faire une réclamation** : veuillez conserver votre justificatif d'achat. Pour faire une réclamation dans le cadre de notre garantie limitée, vous devez fournir votre numéro de série et le reçu d'achat original avec la date d'achat et le numéro de commande.

Tous les travaux seront effectués par Tineco ou un agent agréé.

Toute pièce défectueuse remplacée deviendra la propriété de Tineco.

Le service sous cette garantie ne prolongera pas la période de garantie.

Visitez le site Web de Tineco à l'adresse  
**[www.tineco.com](http://www.tineco.com)** pour profiter de  
l'expertise du service après-vente.

# SOMMARIO

Avvertenze di sicurezza importanti .....	37
Specifiche tecniche.....	41
Risoluzione dei problemi .....	42
Garanzia.....	43
Assemblaggio.....	71
Panoramica.....	73
Indicatori.....	75
Opzioni di ricarica.....	77
Manutenzione .....	78



**ALTRE LINGUE SONO**  
DISPONIBILI SUL NOSTRO SITO UFFICIALE



**TINECO È DISPONIBILE PER FORNIRE ASSISTENZA.**

Risponderemo entro 24 ore.



[www.tineco.com](http://www.tineco.com)

# Avvertenze di sicurezza importanti

## CONSERVARE LE PRESENTI ISTRUZIONI

Per il solo uso domestico.

Durante l'uso di un apparecchio elettrico è necessario rispettare alcune precauzioni di base, tra cui le seguenti:


LEGGERE TUTTE LE ISTRUZIONI PRIMA DI USARE L'APPARECCHIO. Il mancato rispetto delle avvertenze e delle istruzioni comporta il rischio di scosse elettriche, incendi e/o lesioni gravi.

**AVVERTENZA:** per ridurre il rischio di incendio, scosse elettriche o lesioni, attenersi alle seguenti istruzioni.

1. Questo apparecchio può essere usato da bambini di età superiore a 8 anni e da persone con ridotte capacità fisiche, sensoriali o mentali o prive di esperienza o conoscenza, solo se supervisionati o istruiti sull'uso sicuro dell'apparecchio e se comprendono i rischi correlati. I bambini non devono giocare con l'apparecchio. Le operazioni di pulizia e manutenzione da parte dell'utente non devono essere effettuate da bambini senza supervisione.
2. Questo apparecchio non deve essere usato da persone (compresi i bambini) con ridotte capacità fisiche, sensoriali o mentali o prive di esperienza o conoscenza, a meno che non siano supervisionate o siano state istruite sull'uso dell'apparecchio da una persona responsabile della loro sicurezza.
3. Per il SOLO uso in AMBIENTI INTERNI. Non usare l'apparecchio all'aperto o in ambienti commerciali o industriali. Non usare l'apparecchio su superfici bagnate o superfici con acqua stagnante.
4. Questo apparecchio non deve essere usato come un giocattolo. Prestare particolare attenzione quando è usato in presenza di bambini, animali o piante.
5. Usare l'apparecchio esclusivamente come descritto in questo manuale. Usare esclusivamente gli accessori raccomandati dal fabbricante.
6. Non usare l'apparecchio se il cavo o la spina sono danneggiati. Se l'apparecchio è danneggiato, è caduto per terra o nell'acqua, è stato lasciato all'aperto o non funziona correttamente, portarlo presso un centro di assistenza.
7. Non toccare il caricabatterie, inclusa la spina, e i terminali di ricarica con le mani bagnate.
8. Non ostruire le aperture. Interrompere l'uso se le aperture sono ostruite. Pulire e rimuovere eventuali oggetti bloccati secondo le istruzioni del manuale.
9. Tenere capelli, indumenti, dita e tutte le parti del corpo lontani dalle aperture e dalle parti mobili.
10. Prestare particolare attenzione durante la pulizia sulle scale.
11. Non aspirare liquidi infiammabili o combustibili, come la benzina, e non usare l'apparecchio in aree in cui possono essere presenti tali liquidi.
12. Non aspirare oggetti ardenti o fumanti, come sigarette, fiammiferi o cenere calda.
13. Non utilizzare senza contenitore della polvere e filtro.

14. Evitare l'attivazione accidentale. Assicurarsi che l'interruttore sia in posizione di spegnimento prima di ricaricare, sollevare o trasportare l'apparecchio. Il trasporto dell'apparecchio con il dito sull'interruttore o l'accensione dell'apparecchio quando l'interruttore è in posizione di accensione potrebbe causare incidenti.
15. Per ricaricare la batteria, utilizzare esclusivamente l'unità di alimentazione portatile fornita insieme all'apparecchio. Un caricabatterie adatto a un certo tipo di gruppo batteria comporta il rischio di incendio se utilizzato con un gruppo batteria di tipo diverso.
16. Scollegare il gruppo batteria dall'apparecchio prima di riporlo, apportare qualsiasi modifica o sostituire gli accessori. Tali precauzioni riducono il rischio di avvio involontario dell'apparecchio.
17. L'utilizzo improprio può causare fuoriuscite di liquido dalla batteria: evitare il contatto. In caso di contatto accidentale, lavare con acqua. Se il liquido entra a contatto con gli occhi, consultare un medico. Il liquido fuoriuscito dalla batteria può causare irritazioni o ustioni.
18. Non usare l'apparecchio se danneggiato o modificato. Le batterie danneggiate o modificate possono manifestare comportamenti imprevedibili, con il rischio di incendio, esplosione o infortunio.
19. Non esporre l'apparecchio a fiamme o temperature eccessivamente elevate. L'esposizione a fiamme o temperature superiori a 130 °C comporta il rischio di esplosione.
20. Rispettare tutte le istruzioni relative alla ricarica e non ricaricare l'apparecchio a temperature diverse da quelle specificate nelle istruzioni. Una ricarica eseguita in modo improprio o a temperature diverse da quelle specificate può danneggiare la batteria e aumentare il rischio di incendio.
21. Far eseguire la manutenzione da un tecnico qualificato utilizzando solo parti di ricambio identiche. In questo modo si garantirà il mantenimento della sicurezza del prodotto.
22. Non modificare o tentare di riparare l'apparecchio o il gruppo batteria, tranne se altrimenti indicato in queste istruzioni.
23. Spegnerne l'apparecchio prima di installare o rimuovere la spazzola motorizzata.
24. Non ricaricare o conservare l'apparecchio all'aperto o all'interno di veicoli. Ricaricare, conservare e utilizzare l'apparecchio in un'area asciutta e in interni la cui temperatura è compresa tra 4 °C e 40 °C. Il caricabatterie è destinato al solo uso in interni.
25. Usare gli apparecchi esclusivamente con appositi gruppi batteria. L'uso di altri gruppi batteria comporta il rischio di incendio e infortunio.
26. Quando il gruppo batteria non è in uso, tenerlo lontano da piccoli oggetti metallici, ad esempio graffette, monete, chiavi, chiodi, viti, ecc., poiché potrebbero creare un collegamento tra i due terminali. Il cortocircuito dei terminali della batteria comporta il rischio di incendio o ustioni.



27.  L'alimentatore non deve essere utilizzato se i perni della spina sono danneggiati.

Da utilizzare solo con la batteria agli ioni di litio TINECO ZB2377-7S1P-01A.

Premere il pulsante di rilascio per rimuovere il gruppo batteria e farla scorrere di nuovo in posizione per installarla.

Le batterie ricaricabili devono essere rimosse dall'apparecchio prima di essere ricaricate.

Non mescolare tipi diversi di batterie o batterie nuove e usate.

Le batterie devono essere inserite con la polarità corretta.

Le batterie scariche devono essere rimosse dall'apparecchio e smaltite in modo sicuro.

Se l'apparecchio resta inutilizzato per un lungo periodo, è necessario rimuovere le batterie.

I terminali di alimentazione non devono essere cortocircuitati.

## Istruzioni per il riciclaggio secondo la normativa sulle batterie



La batteria ricaricabile contiene materiali nocivi per l'ambiente e deve essere rimossa dall'apparecchio prima che questo venga smaltito. L'apparecchio deve essere spento per rimuovere la batteria ricaricabile.

Le batterie tradizionali e quelle ricaricabili non devono essere smaltite con i rifiuti domestici. Ogni consumatore è obbligato a restituire tutte le batterie, incluse quelle ricaricabili, indipendentemente dal fatto che contengano o meno sostanze nocive, presso un punto di raccolta nel proprio comune/distretto o presso un rivenditore, in modo che possano essere smaltite nel rispetto dell'ambiente. Le batterie tradizionali e quelle ricaricabili devono essere restituite solo quando scariche.

Le batterie tradizionali e quelle ricaricabili sono quindi contrassegnate dal seguente simbolo posto sulla sinistra.

## Istruzioni per il riciclaggio secondo la normativa RAEE



I rifiuti di apparecchiature elettriche ed elettroniche non devono essere smaltiti con i rifiuti domestici. Ogni consumatore è obbligato a restituire tutti gli apparecchi al termine della loro vita utile presso un punto di raccolta nel proprio comune/distretto o presso un rivenditore in modo che possano essere smaltiti correttamente e nel rispetto dell'ambiente.

L'illustrazione a sinistra mostra il simbolo del bidone dei rifiuti che indica la raccolta differenziata dei rifiuti di apparecchiature elettriche ed elettroniche (RAEE).

## Per i Paesi dell'UE:

Con la presente si dichiara che questo prodotto è conforme ai requisiti essenziali di tutte le direttive e tutti i regolamenti pertinenti applicabili nella Comunità europea. La Dichiarazione di conformità (DoC) può essere ottenuta dal nostro sito web.

Visitare <https://global.tineco.com/compliance/>

La dichiarazione verrà scaricata come file PDF.

## Simboli:

	Leggere il manuale d'istruzioni
	Per il solo uso in ambienti interni
	Corrente continua
	Corrente alternata

# Specifiche tecniche

Nome del prodotto	PURE ONE A50S / Serie Tineco GO PET PRO / Serie T3 PET
Tensione	25,2 V $\text{---}$
Potenza nominale	500 W
Capacità del contenitore della polvere	1 L
Ingresso CA	100-240 V~

# Risoluzione dei problemi

Problema	Possibile causa	Soluzione
L'apparecchio non si accende	Alimentazione assente	Ricaricare la batteria
	La bocchetta di aspirazione è bloccata	Controllare e rimuovere le ostruzioni
	La batteria è ancora collegata all'adattatore	Scollegare la batteria dall'adattatore
Debole potenza di aspirazione	Il contenitore della polvere e il filtro sono pieni	Pulire il contenitore della polvere e il filtro
	L'assemblaggio delle parti non è in posizione	Controllare tutte le parti e metterle in posizione
	L'apparecchio è ostruito (il tubo, la bocchetta di aspirazione o alcune altre parti)	Rimuovere le ostruzioni
Il motore produce rumori anomali	L'apparecchio è ostruito (il tubo, la bocchetta di aspirazione o alcune altre parti)	Rimuovere le ostruzioni
Indicatore Rullo della spazzola aggrovigliato lampeggiante	Il rullo della spazzola è bloccato	Rimuovere le ostruzioni
Indicatore del canale dell'aria bloccato lampeggiante	L'apparecchio è bloccato, oppure il filtro o il contenitore della polvere sono pieni	Rimuovere le ostruzioni
La batteria non si ricarica	L'adattatore non è inserito in posizione	Rimuovere l'adattatore e reinserirlo correttamente
	L'adattatore non è corretto	Usare l'adattatore originale
Spia rossa lampeggiante rapida sulla batteria	La batteria è surriscaldata	Lasciare raffreddare la batteria
	L'adattatore non è corretto	Usare l'adattatore originale
Spia rossa lampeggiante lenta sulla batteria	La batteria è scarica	Ricaricare la batteria

## Nota:

Se la precedente guida alla risoluzione dei problemi non fornisce una soluzione, visitare il nostro sito Web [www.tineco.com](http://www.tineco.com) per ricevere ulteriore supporto.

# Garanzia

## GARANZIA LIMITATA DI 2 ANNI

- Si applica solo agli acquisti effettuati presso i rivenditori Tineco autorizzati.
- La garanzia è soggetta alla conformità ai requisiti riportati nel manuale d'istruzioni e alle condizioni riportate di seguito.
- Questa garanzia è regolata e interpretata secondo le leggi del Paese in cui è stato effettuato l'acquisto. Forniamo una garanzia di 2 anni o un periodo di garanzia come stabilito dalla legge locale applicabile, a seconda di quale sia più lungo.

## CHE COSA COPRE LA GARANZIA?

- Questo apparecchio Tineco è coperto da una garanzia di 2 anno contro difetti di materiali e fabbricazione, se utilizzato in ambito privato domestico e conformemente al manuale d'istruzioni Tineco. Gli accessori motorizzati acquistati separatamente sono coperti da una garanzia di 1 anno.
- Questa garanzia copre, senza costi aggiuntivi, la manodopera e i componenti necessari per assicurare che l'apparecchio funzioni correttamente durante il periodo di garanzia.
- Questa garanzia è valida esclusivamente se l'apparecchio è utilizzato nel Paese in cui è stato venduto.

## CHE COSA NON COPRE LA GARANZIA?

Tineco declina ogni responsabilità per costi, danni o riparazioni risultanti da:

- Apparecchi acquistati da rivenditori non autorizzati.
- Utilizzo o manipolazione negligenti, uso improprio, abuso e/o assenza di manutenzione o utilizzo non conforme al manuale d'istruzioni Tineco.
- Utilizzo dell'apparecchio in ambiti non domestici, ad es. per scopi commerciali o di noleggio.
- Utilizzo di parti non conformi al manuale d'istruzioni Tineco.
- Utilizzo di parti e accessori diversi da quelli prodotti o fabbricati da Tineco.
- Fattori esterni non correlati alla qualità e all'uso del prodotto, quali: agenti atmosferici, modifiche, incidenti, interruzioni dell'alimentazione elettrica, picchi di corrente o azioni di forza maggiore.
- Riparazioni o modifiche effettuate da persone o agenti non autorizzati.
- Mancata rimozione di ostruzioni e altri materiali pericolosi dall'apparecchio.
- Normale usura delle parti, come il contenitore della polvere, la cinghia, il filtro HEPA, la barra della spazzola e il cavo di alimentazione (se sono stati rilevati danni esterni o abuso), danni a tappeti o pavimenti a causa di un utilizzo non conforme alle istruzioni del fabbricante o mancato spegnimento della spazzola quando necessario.
- Riduzione della durata della batteria a causa dell'utilizzo o dell'invecchiamento della batteria.

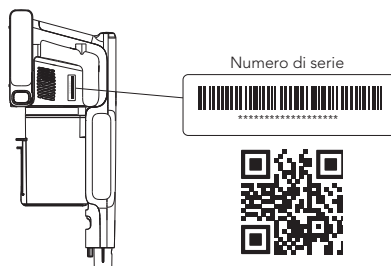
## INTERVENTI IN GARANZIA

- Qualsiasi garanzia implicita relativa all'apparecchio, tra cui la garanzia di commerciabilità o la garanzia di adeguatezza per uno scopo particolare, è limitata alla durata di questa garanzia.
- La garanzia si applica esclusivamente all'acquirente originale e alla batteria originale e non è trasferibile.
- Questa garanzia limitata conferisce specifici diritti legali. L'acquirente potrebbe godere di altri diritti a seconda della regione geografica.
- La garanzia del fabbricante potrebbe non essere applicabile in tutti i casi e dipendere da fattori come: l'uso del prodotto, il luogo di acquisto del prodotto, il venditore del prodotto. Leggere attentamente la garanzia e contattare il fabbricante per qualsiasi domanda.

## LIMITI ED ESCLUSIONI DELLA GARANZIA

**Registrazione:** Consigliamo vivamente di registrare l'apparecchio al momento dell'acquisto accedendo al nostro sito web ufficiale ([www.tineco.com](http://www.tineco.com)) o scansionando il codice QR (vedere a destra) per godere di ulteriori vantaggi esclusivi. Per registrarsi, inserire il numero di serie completo.

La mancata registrazione del prodotto non limita i diritti offerti dalla garanzia.



**Come richiedere un intervento in garanzia:** conservare la prova d'acquisto. Per richiedere un intervento coperto dalla nostra Garanzia limitata, è necessario fornire il numero di serie e la ricevuta originale dell'acquisto recante la data di acquisto e il numero d'ordine.

Tutte le riparazioni verranno effettuate da Tineco o da un agente autorizzato.

Tutte le parti difettose sostituite diventeranno di proprietà di Tineco.

Le riparazioni in garanzia non estendono la durata della garanzia.

Visitare il sito web Tineco  
**[www.tineco.com](http://www.tineco.com)**  
per ricevere supporto da un team di  
assistenza clienti esperto.

# INHOUD

Belangrijke veiligheidsinstructies .....	46
Specificaties .....	50
Probleemoplossing .....	51
Garantie .....	52
Montage .....	71
Overzicht .....	73
Indicators .....	75
Oplaadopties .....	77
Onderhoud .....	78



**MEER TALEN**

ZIJN BESCHIKBAAR OP ONZE OFFICIËLE WEBSITE



**TINECO IS HIER OM TE HELPEN.**

We nemen binnen 24 uur contact met u op.



[www.tineco.com](http://www.tineco.com)

# Belangrijke veiligheidsinstructies

## BEWAAR DEZE INSTRUCTIES Alleen voor huishoudelijk gebruik.

Bij het gebruik van een elektrisch apparaat moeten altijd basisvoorzorgsmaatregelen worden genomen, waaronder de volgende:

LEES ALLE INSTRUCTIES VOOR GEBRUIK (DIT APPARAAT). Het niet opvolgen van de waarschuwingen en instructies kan leiden tot elektrische schokken, brand en/of ernstig letsel.

### WAARSCHUWING

– Om het risico op brand, elektrische schokken of letsel te verkleinen:

1. Dit apparaat kan worden gebruikt door kinderen vanaf 8 jaar en personen met verminderde lichamelijke, zintuiglijke of geestelijke vermogens of met gebrek aan ervaring en kennis, indien zij onder toezicht staan of instructies hebben gekregen over het veilig gebruik van het apparaat en de gevaren ervan begrijpen. Kinderen mogen niet met het apparaat spelen. Reiniging en gebruikersonderhoud mogen niet zonder toezicht door kinderen worden uitgevoerd.
2. Het apparaat mag niet worden gebruikt door personen (inclusief kinderen) met verminderde fysieke, zintuiglijke of mentale vermogens, of met gebrek aan ervaring en kennis, tenzij zij onder toezicht staan of instructies hebben gekregen.
3. ALLEEN voor gebruik BINNENSHUIS. Gebruik het apparaat niet in de open lucht, noch in commerciële of industriële omgevingen. Gebruik het apparaat niet op natte oppervlakken of oppervlakken met stilstaand water.
4. Niet als speelgoed gebruiken. Nauw aandacht is nodig bij gebruik door of in de buurt van kinderen, huisdieren of planten.
5. Gebruik alleen zoals beschreven in deze handleiding. Gebruik alleen door de fabrikant aanbevolen hulpstukken.
6. Niet gebruiken met een beschadigd snoer of stekker. Als het apparaat is gevallen, beschadigd, buiten heeft gestaan, in het water is gevallen of niet naar behoren werkt, breng het dan terug naar een servicecentrum.
7. Raak de oplader, inclusief de opladerstekker, en opladeraansluitingen niet met natte handen aan.
8. Openingen niet blokkeren. Stop het gebruik als de openingen geblokkeerd worden. Reinig en verwijder eventuele blokkades volgens de instructies in de handleiding.
9. Houd haar, losse kleding, vingers en alle lichaamsdelen uit de buurt van openingen en bewegende onderdelen.
10. Gebruik extra voorzichtigheid bij het reinigen van trappen.
11. Gebruik hem niet om brandbare of ontvlambare vloeistoffen op te zuigen, zoals benzine, en gebruik hem ook niet in gebieden waar ze aanwezig kunnen zijn.
12. Zuig niets op dat brandt of rookt, zoals sigaretten, lucifers of hete as.
13. Niet gebruiken zonder stofbak en filter.



14. Voorkom onbedoelde activering. Zorg ervoor dat de schakelaar in de uit-positie staat voordat u het apparaat oplaadt, oppakt of draagt. Het dragen van het apparaat met uw vinger op de schakelaar of het inschakelen van het apparaat met de schakelaar aan kan ongelukken veroorzaken.
15. Gebruik voor het opladen van de batterij uitsluitend de bij dit apparaat geleverde uitneembare voedingseenheid. Een oplader die geschikt is voor een bepaald type batterijpack, kan brandgevaar opleveren bij gebruik met een andere batterijpack.
16. Ontkoppel de batterij van het apparaat voordat u het apparaat gaat afstellen, toebehoren gaat verwisselen of het apparaat gaat opbergen. Dergelijke preventieve veiligheidsmaatregelen verminderen het risico dat het apparaat per ongeluk wordt gestart.
17. Bij onjuist gebruik kan er vloeistof uit de batterij komen; vermijd contact. Als er per ongeluk contact plaatsvindt, spoel dan met water. Als er vloeistof in contact komt met de ogen, zoek dan medische hulp. Vloeistof die uit de batterij spuit, kan irritatie of brandwonden veroorzaken.
18. Gebruik het apparaat niet als het beschadigd of aangepast is. Beschadigde of aangepaste batterijen kunnen onvoorspelbaar gedrag vertonen, wat kan leiden tot brand, explosie of risico op letsel.
19. Stel het apparaat niet bloot aan vuur of hoge temperaturen. Blootstelling aan vuur of temperaturen boven 130 °C kan een explosie veroorzaken.
20. Volg alle oplaadinstructies en laad het apparaat niet op buiten het in de instructies aangegeven temperatuurbereik. Onjuist opladen of bij temperaturen buiten het gespecificeerde bereik kan de batterij beschadigen en het risico op brand vergroten.
21. Laat onderhoud uitvoeren door een gekwalificeerde reparateur met alleen identieke vervangingsonderdelen. Dit zorgt ervoor dat de veiligheid van het product wordt gehandhaafd.
22. Pas het apparaat of het batterijpack niet aan en probeer het niet te repareren, behalve zoals aangegeven in de instructies voor gebruik en onderhoud.
23. Schakel dit apparaat altijd uit voordat u het gemotoriseerde mondstuk aansluit of loskoppelt.
24. Laad of berg het apparaat niet buiten of in de auto op. Laad, bewaar of gebruik het apparaat alleen in een droge ruimte binnenshuis waar de temperatuur hoger is dan 4 °C maar lager dan 40 °C. Het oplader is alleen voor gebruik binnenshuis.
25. Gebruik apparaten alleen met speciaal daarvoor bestemde batterijpacks. Het gebruik van andere batterijen kan leiden tot letsel en brand.
26. Als de batterij niet in gebruik is, houd deze dan uit de buurt van andere metalen voorwerpen, zoals paperclips, munten, sleutels, spijkers, schroeven of andere kleine metalen voorwerpen, die een verbinding van de ene aansluiting naar de andere kunnen maken. Kortsluiten van de batterijpolen kan brandwonden of brand veroorzaken.

27.  De voedingseenheid mag niet worden gebruikt als de pennen van het stekergedeelte beschadigd zijn.  
Alleen voor gebruik met TINECO Li-ion batterij ZB2377-7S1P-01A.  
Druk op de ontgrendelknop om de batterij te verwijderen en schuif hem terug om hem te installeren.  
Oplaadbare batterijen moeten uit het apparaat worden verwijderd voordat ze worden opgeladen.  
Verschillende soorten batterijen of nieuwe en gebruikte batterijen mogen niet gemengd worden.  
Batterijen moeten worden geplaatst met de juiste polariteit.  
Lege batterijen moeten uit het apparaat worden verwijderd en op een veilige manier worden weggegooid.  
Als het apparaat voor langere tijd niet wordt gebruikt, moeten de batterijen worden verwijderd.  
De aansluitklemmen van de voeding mogen niet worden kortgesloten.

## Recycling-instructies volgens de batterijwet



De oplaadbare batterij bevat materialen die schadelijk zijn voor het milieu en moet daarom voor afvoer uit het apparaat worden verwijderd. Het apparaat moet uitgeschakeld zijn om de oplaadbare batterij te verwijderen.

Batterijen en oplaadbare batterijen mogen niet worden afgevoerd met het huisvuil! Iedere consument is verplicht alle batterijen en oplaadbare batterijen, ongeacht of deze schadelijke stoffen bevatten of niet, in te leveren bij een inzamelpunt in zijn of haar gemeente/wijk of bij een winkelier, zodat deze op een milieuvriendelijke manier kunnen worden afgevoerd. Batterijen en oplaadbare batterijen mogen alleen leeg worden getourneerd.

Batterijen en oplaadbare batterijen zijn daarom gemarkeerd met het symbool links.

## Recycling-instructies volgens AEEA



Afgedankte elektrische en elektronische apparaten mogen niet met het huisvuil worden afgevoerd! Iedere consument is verplicht alle apparaten aan het einde van hun levensduur in te leveren bij een inzamelpunt in zijn of haar gemeente/wijk of bij een winkelier, zodat deze op de juiste en milieuvriendelijke manier kunnen worden afgevoerd.

De afbeelding links toont het stofbaksymbool voor gescheiden inzameling van afgedankte elektrische en elektronische apparatuur (AEEA).

## Voor EU-landen:

Hierbij verklaren wij dat dit product voldoet aan de essentiële eisen van alle relevante richtlijnen en verordeningen die van toepassing zijn in de Europese Gemeenschap. De Conformiteitsverklaring (Declaration of Conformity - DoC) is verkrijgbaar via onze website.

Neem een kijkje op <https://global.tineco.com/compliance/>

De verklaring wordt gedownload als PDF-bestand.

## Symbolen:

	Lees de instructiehandleiding
	Alleen voor gebruik binnenshuis
	Gelijkstroom
	Wisselstroom

# Specificaties

Productnaam	PURE ONE A50S / Tineco GO PET PRO Serie / T3 PET Serie
Spanning	25,2 V ==
Nominaal vermogen	500 W
Capaciteit stofbak	1 L
AC-Invoer	100-240 V~

# Probleemoplossing

Probleem	Mogelijke oorzaak	Oplossing
Het apparaat gaat niet aan	Geen stroom	Laad de batterij op
	De zuigmond is geblokkeerd	Controleer en verwijder blokkeringen
	De batterij is nog aangesloten op de adapter	Koppel de batterij los van de adapter
Zwakke zuigkracht	Stofbak en filter zijn verzadigd	Reinig de stofbak en de filter
	Onderdelen zitten niet op hun plaats	Controleer alle onderdelen en plaats ze correct
	Het apparaat is verstopt (d.w.z. de buis, de zuigmond of andere onderdelen)	Verwijder de blokkeringen
Abnormale motorgeluiden	Het apparaat is verstopt (d.w.z. de buis, de zuigmond of andere onderdelen)	Verwijder de blokkeringen
Indicator verwarde borstelrol knippert	De borstelrol is geblokkeerd	Verwijder de blokkeringen
Indicator luchtkanaal geblokkeerd knippert	Het apparaat is verstopt, of vol met stof in filter en stofbak	Verwijder de blokkeringen
Batterij laadt niet op	De adapter is niet correct geplaatst	Verwijder de adapter en steek hem er weer correct in
	De adapter is niet juist	Gebruik de originele adapter
Snel knipperend rood lampje op batterij	De batterij is oververhit	Laat de batterij afkoelen
	De adapter is niet juist	Gebruik de originele adapter
Traag knipperend rood lampje op batterij	De batterij heeft geen stroom meer	Laad de batterij op

## Opmerking:

Als de bovenstaande gids voor probleemoplossing geen oplossing biedt, bezoek dan onze website [www.tineco.com](http://www.tineco.com) voor verdere ondersteuning.

# Garantie

## 2 JAAR BEPERKTE GARANTIE

- Geldt alleen voor aankopen bij geautoriseerde retailers van Tineco.
- Is onderhevig aan het naleven van de vereisten die in deze handleiding worden beschreven, en is onderworpen aan verdere voorwaarden die hieronder worden uiteengezet.
- Deze garantie wordt bepaald door en geïnterpreteerd volgens de wetten van het land waar de aankoop heeft plaatsgevonden. Wij bieden 2 jaar garantie of een garantieperiode zoals bepaald door de toepasselijke lokale wetgeving, afhankelijk van welke periode langer is.

## WAT WORDT GEDEKT?

- Uw Tineco-apparaat heeft 2 jaar garantie op originele defecten in materiaal en vakmanschap, bij gebruik voor privé-huishoudelijke doeleinden in overeenstemming met de Tineco Instructiehandleiding. Afzonderlijk aangeschafte gemotoriseerde accessoires worden geleverd met 1 jaar garantie.
- Deze garantie biedt u, zonder extra kosten voor u, alle arbeid en onderdelen die nodig zijn om ervoor te zorgen dat uw apparaat tijdens de garantieperiode naar behoren functioneert.
- Deze garantie is alleen geldig als het apparaat wordt gebruikt in het land waarin het werd verkocht.

## WAT WORDT NIET GEDEKT?

Tineco is niet aansprakelijk voor kosten, schade of reparaties als gevolg van:

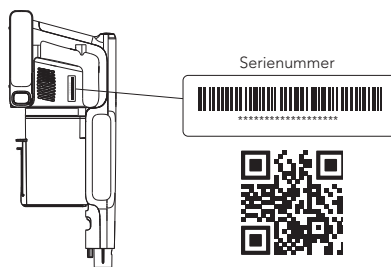
- Apparaten die zijn gekocht bij een niet-geautoriseerde dealer.
- Onzorgvuldige bediening of behandeling, verkeerd gebruik, misbruik en / of gebrek aan onderhoud of gebruik niet in overeenstemming met de Tineco Instructiehandleiding.
- Gebruik van het apparaat anders dan voor normaal huishoudelijk gebruik, bijv. voor commerciële of verhuurdoeleinden.
- Gebruik van onderdelen die niet in overeenstemming zijn met de Tineco Instructiehandleiding.
- Gebruik van andere onderdelen en accessoires dan die geproduceerd of aanbevolen zijn door Tineco.
- Externe factoren die geen verband houden met de kwaliteit en het gebruik van het product, zoals het weer, wijzigingen, ongevallen, stroomuitval, stroompieken of overmacht.
- Reparaties of wijzigingen die zijn uitgevoerd door onbevoegde partijen of agenten.
- Het niet verwijderen van blokkeringen en ander gevaarlijk materiaal uit het apparaat.
- Normale slijtage, inclusief onderdelen die normaal aan slijtage onderhevig zijn, zoals doorzichtige opvangbak, riem, filter, HEPA, borstelstang en netsnoer (of waar externe schade of misbruik is vastgesteld), tapijt- of vloerbeschadiging door gebruik dat niet in overeenstemming is met de voorschriften van de fabrikant. instructies of het niet uitschakelen van de borstelstang indien nodig.
- Vermindering van de ontlaadtijd van de batterij door veroudering of gebruik van de batterij.

## GARANTIEBEPERKINGEN

- Alle impliciete garanties met betrekking tot uw apparaat, inclusief maar niet beperkt tot garantie van verkoopbaarheid of garantie van geschiktheid voor een bepaald doel, zijn beperkt tot de duur van deze garantie.
- Garantiedekking is alleen van toepassing op de oorspronkelijke eigenaar en op de originele batterij en is niet overdraagbaar.
- Deze beperkte garantie geeft u specifieke wettelijke rechten. Mogelijk hebt u ook andere rechten die per regio verschillen.
- De garanties van de fabrikant zijn mogelijk niet in alle gevallen van toepassing, afhankelijk van factoren zoals het gebruik van het product, waar het product is gekocht of bij wie u het product heeft gekocht.  
Neem de garantie zorgvuldig door en neem bij vragen contact op met de fabrikant.

## GARANTIESERVICE

**Registreren:** Wij raden u ten eerste aan uw apparaat bij aankoop te registreren door in te loggen op onze officiële website ([www.tineco.com](http://www.tineco.com)) of de QR-code te scannen (zie rechts) om van meer exclusieve voordelen te genieten. Voer het volledige serienummer in om te registreren. Als u uw product niet registreert, heeft dit geen invloed op uw garantierechten.



**Hoe claimen:** Bewaar uw aankoopbewijs. Om een claim in te dienen onder onze beperkte garantie, moet u uw serienummer en de originele aankoopbon met daarop de aankoopdatum en het ordernummer verstrekken.

Alle werkzaamheden worden uitgevoerd door Tineco of een door haar geautoriseerd agentschap. Eventueel vervangen defecte onderdelen worden eigendom van Tineco. Service onder deze garantie verlengt de periode van deze garantie niet.

Bezoek de Tineco-website  
**[www.tineco.com](http://www.tineco.com)**  
voor deskundige klantenservice.

# SPIS TREŚCI

Ważne wskazówki dotyczące bezpieczeństwa .....	55
Specyfikacja.....	59
Rozwiązywanie problemów.....	60
Gwarancja.....	61
Montaż.....	71
Widok ogólny.....	73
Wskaźniki .....	75
Opcje ładowania.....	77
Konserwacja .....	78



**WIĘCEJ JĘZYKÓW**

JEST DOSTĘPNE W NASZEJ OFICJALNEJ WITRYNIE



**POMOC TINECO.**

Odpowiemy w ciągu 24 godzin.



[www.tineco.com](http://www.tineco.com)

PL



# Ważne wskazówki dotyczące bezpieczeństwa

## ZACHOWAĆ INSTRUKCJĘ OBSŁUGI Wyłącznie do użytku domowego.

Korzystanie z urządzeń elektrycznych wymaga przestrzegania podstawowych zasad bezpieczeństwa, w tym:

**PRZED UŻYCIEM URZĄDZENIA NALEŻY PRZECZYTAĆ WSZYSTKIE WSKAZÓWKI.**


Nieprzestrzeganie ostrzeżeń i wskazówek może skutkować porażeniem prądem, pożarem i/lub poważnymi obrażeniami.

## OSTRZEŻENIE — przestrzeganie poniższych zaleceń pomaga

zredukować ryzyko wywołania pożaru, porażenia prądem lub obrażeń.

1. Urządzenie może być użytkowane przez dzieci od 8 roku życia oraz osoby o ograniczonych zdolnościach psychicznych, sensorycznych, umysłowych lub nieposiadające wiedzy i doświadczenia, o ile pozostają pod nadzorem lub otrzymały instrukcje dotyczące bezpiecznego użytkowania urządzenia oraz rozumieją potencjalne zagrożenia. Dzieci nie powinny bawić się urządzeniem. Przeprowadzanie konserwacji i czyszczenia przez dzieci, które nie znajdują się pod nadzorem, jest niedopuszczalne.
2. Niniejsze urządzenie nie powinno być obsługiwane przez osoby (w tym dzieci) o ograniczonych zdolnościach fizycznych, sensorycznych lub psychicznych, bądź nieposiadające doświadczenia i wiedzy, chyba że pozostają pod nadzorem lub udzielono im odpowiednich wskazówek.
3. **WYŁĄCZNIE** do użytku **WEWNĄTRZ** pomieszczeń. Nie używać urządzenia na zewnątrz pomieszczeń ani do celów komercyjnych lub przemysłowych. Nie używać urządzenia na mokrych powierzchniach, ani powierzchniach ze stojącą wodą.
4. Nie zezwalać na używanie urządzenia jako zabawki. Należy zachować szczególną ostrożność podczas użytkowania przez dzieci lub w pobliżu dzieci, zwierząt i roślin.
5. Korzystać z urządzenia wyłącznie w sposób opisany w instrukcji obsługi. Używać wyłącznie przystawek zalecanych przez producenta.
6. Nie używać urządzenia, gdy przewód lub wtyczka są uszkodzone. Jeżeli urządzenie zostało upuszczone, uszkodzone, pozostawione na zewnątrz, wpadło do wody lub nie działa poprawnie, należy je oddać do serwisu.
7. Nie dotykać ładowarki, w tym wtyczki ładowarki i styków ładowarki mokrymi dłońmi.
8. Nie zasłaniać otworów wentylacyjnych. Przerwać użytkowanie w razie zablokowania otworów. Usunąć przedmioty blokujące otwory, stosując się do wskazówek zawartych w instrukcji obsługi.
9. Zachować ostrożność i nie zbliżać włosów, luźnej odzieży, palców ani innych części ciała do otworów i ruchomych części odkurzacza.
10. Zachować szczególną ostrożność podczas czyszczenia schodów.
11. Nie używać do zbierania palnych lub łatwopalnych cieczy, takich jak benzyna, i nie używać w miejscach, w których takie substancje mogą się znajdować.

12. Nie odkurzać powierzchni lub przedmiotów, które się palą lub dymią, takich jak papierosy, zapałki lub gorący popiół.
13. Nie używać bez pojemnika na kurz i filtra.
14. Zapobiegać przypadkowemu uruchomieniu. Przed ładowaniem akumulatora, chwyceniem lub podniesieniem urządzenia upewnić się, że włącznik jest w położeniu wyłączenia. Przenoszenie urządzenia, gdy dłoń spoczywa na włączniku, lub podłączenie urządzenia do zasilania, gdy włącznik znajduje się w położeniu włączenia, sprzyja wywołaniu wypadku.
15. Aby naładować akumulator, korzystać wyłącznie z odłączanego zasilacza dostarczonego z urządzeniem. Ładowarka przystosowana do ładowania akumulatorów określonego typu może stwarzać zagrożenie pożaru, gdy zostanie użyta do ładowania akumulatorów innego typu.
16. Przed dokonaniem regulacji, zmianą akcesoriów lub schowaniem urządzenia należy zawsze odłączyć akumulator od urządzenia. Powyższe środki ostrożności pozwalają ograniczyć ryzyko przypadkowego uruchomienia urządzenia.
17. Nieprawidłowe użytkowanie akumulatora może spowodować wydostanie się z niego elektrolitu, w takim przypadku unikać kontaktu z elektrolitem. W razie kontaktu przepłukać wodą. Jeżeli elektrolit dostanie się do oczu, zgłosić się do lekarza. Elektrolit z akumulatora może powodować podrażnienia i oparzenia.
18. Nie używać urządzenia, które jest uszkodzone lub zmodyfikowane. Uszkodzone lub zmodyfikowane akumulatory mogą działać w sposób nieprzewidywalny i spowodować pożar, wybuch lub obrażenia ciała.
19. Chronić urządzenie przed ogniem i bardzo wysoką temperaturą. Narażenie na ogień lub temperaturę wyższą niż 130°C może spowodować wybuch.
20. Przestrzegać wszystkich wskazówek dotyczących ładowania i nie ładować urządzenia w temperaturze niezgodnej z określoną w instrukcji obsługi. Niepoprawne ładowanie lub ładowanie w niewłaściwej temperaturze może spowodować uszkodzenie akumulatora i zwiększyć ryzyko wystąpienia pożaru.
21. Czynności serwisowe należy zlecać osobom posiadającym odpowiednią wiedzę i używającym wyłącznie identycznych części zamiennych. Zapewni to zachowanie bezpieczeństwa urządzenia.
22. Nie modyfikować ani nie naprawiać urządzenia lub akumulatora w sposób wykraczający poza wskazówki dotyczące użytkowania i pielęgnacji.
23. Urządzenie należy wyłączyć przed każdym podłączeniem lub odłączeniem końcówki z napędem.
24. Nie ładować ani nie przechowywać urządzenia na zewnątrz pomieszczeń lub wewnątrz samochodu. Urządzenie można ładować, przechowywać i użytkować wyłącznie w suchych pomieszczeniach, w których temperatura mieści się w zakresie od 4°C do 40°C. Ładowarka przeznaczona jest tylko do użytku wewnątrz pomieszczeń.
25. Używać urządzenia wyłącznie ze specjalnie przeznaczonymi do tego akumulatorami. Użycie akumulatorów innego rodzaju może stwarzać zagrożenie wystąpienia obrażeń ciała i pożaru.
26. Gdy akumulator nie jest używany, należy go przechowywać z dala od metalowych przedmiotów, takich jak spinacze do papieru, monety, klucze, gwoździe, śruby lub inne małe metalowe przedmioty, które mogą spowodować zwarcie biegunów akumulatora. Zwarcie biegunów akumulatora może spowodować oparzenia lub pożar.

27.  Element zasilania elektrycznego nie powinien być używany, jeśli uszkodzone są styki wtyczki.
- Do użytku wyłącznie z akumulatorem litowo-jonowym TINECO ZB2377-7S1P-01A.
- Nacisnąć przycisk odłączania, by wyjąć akumulator, po czym wsunąć go z powrotem w celu instalacji.
- Przed ładowaniem należy wyjąć akumulatory z urządzenia.
- Nie można razem używać baterii różnych typów ani nowych ze starymi.
- Podczas wkładania baterii należy zwracać uwagę na ułożenie biegunów.
- Wyczerpane baterie należy wyjąć z urządzenia i bezpiecznie zutylizować.
- Jeśli urządzenie nie będzie używane przez długi okres czasu, należy wyjąć baterie.
- Nie należy doprowadzać do krótkiego spięcia złączy zasilania.

## Wskazówki dotyczące utylizacji zgodnie z przepisami dotyczącymi akumulatorów



Akumulator zawiera materiały, które są szkodliwe dla środowiska, dlatego należy go wyjąć z urządzenia przed jego utylizacją. Aby wyjąć akumulator, należy wyłączyć urządzenie.

Zakaz wyrzucania baterii zwykłych i akumulatorowych do pojemników z odpadami bytowymi! Każdy konsument jest zobowiązany do przekazywania wszystkich baterii zwykłych i akumulatorowych, niezależnie od tego czy zawierają szkodliwe substancje, do punktu zbiórki w danym mieście/dzielnicy lub do punktu sprzedaży, aby możliwa była ich utylizacja w sposób przyjazny dla środowiska. Baterie i baterie akumulatorowe mogą być przekazywane wyłącznie w stanie rozładowanym.

Dlatego baterie i baterie akumulatorowe oznaczane są symbolem widocznym z lewej strony.

## Wskazówki dotyczące utylizacji zgodnie z przepisami dotyczącymi ZSEE



Zakaz wyrzucania użytego sprzętu elektrycznego i elektronicznego do pojemników z odpadami bytowymi! Każdy konsument jest zobowiązany do przekazywania wszystkich urządzeń, które osiągnęły kres żywotności, do punktu zbiórki w danym mieście/dzielnicy lub do punktu sprzedaży, aby możliwa była ich utylizacja w sposób właściwy i przyjazny dla środowiska.

Na ilustracji po lewej stronie przedstawiono symbol przekreślonego kosza na śmieci, który oznacza obowiązek selektywnej zbiórki użytego sprzętu elektrycznego i elektronicznego (ZSEE).

## Kraje UE

Niniejszym deklarujemy, że ten produkt jest zgodny z podstawowymi wymaganiami wszystkich odpowiednich dyrektyw i przepisów, które mają zastosowanie we Wspólnocie Europejskiej. Deklarację zgodności (DZ) można uzyskać na naszej stronie internetowej.

Odwiedź <https://global.tineco.com/compliance/>

Deklaracja zostanie pobrana jako plik PDF.

## Symbole

	Przeczytać instrukcję obsługi
	Wyłącznie do użytku wewnątrz pomieszczeń
	Prąd stały
	Prąd przemienny

# Specyfikacja

Nazwa produktu	PURE ONE A50S / Seria Tineco GO PET PRO / Seria T3 PET
Napięcie	25,2 V $\equiv$
Pobierana moc	500 W
Pojemność zbiornika na kurz	1L
Wejście zasilania prądem przemiennym	100–240 V~

# Rozwiązywanie problemów

Problem	Możliwa przyczyna	Środek
Urządzenie nie włącza się	Brak zasilania	Naładować akumulator
	Dysza ssąca została zablokowana	Sprawdzić i usunąć blokady
	Akumulator jest ciągle podłączony do zasilacza	Odłączyć akumulator od zasilacza
Niska siła ssania	Zbiornik i filtr są wypełnione	Opróżnić zbiornik i filtr
	Elementy zestawu nie są na swoim miejscu	Sprawdzić wszystkie części i prawidłowo jest umieścić
	Urządzenie jest zablokowane (tj. rura, dysza ssąca lub inne elementy)	Usunąć niedrożność
Silnik wydaje nietypowe dźwięki	Urządzenie jest zablokowane (tj. rura, dysza ssąca lub inne elementy)	Usunąć niedrożność
Miga wskaźnik blokady wałka szczotki	Wałek szczotki został zablokowany	Usunąć niedrożność
Miga wskaźnik blokady kanału powietrza	Urządzenie jest zablokowane lub wypełnione kurzem na filtrze i w zbiorniku na kurz	Usunąć niedrożność
Akumulator nie ładuje się	Zasilacz nie jest prawidłowo podłączony	Usunąć zasilacz i ponownie prawidłowo włożyć
	Nieprawidłowy zasilacz	Użyć oryginalnego zasilacza
Na akumulatorze szybko miga czerwone światło	Akumulator przegrzał się	Poczekać na ostygnięcie akumulatora
	Nieprawidłowy zasilacz	Użyć oryginalnego zasilacza
Na akumulatorze powoli miga czerwone światło	Akumulator jest rozładowany	Naładować akumulator

## Uwaga!

Jeżeli powyższe wskazówki nie rozwiązują problemu, zapraszamy na naszą stronę internetową [www.tineco.com](http://www.tineco.com), gdzie można uzyskać dalsze wsparcie.

# Gwarancja

## 2-LETNIA OGRANICZONA GWARANCJA

- Dotyczy wyłącznie zakupów dokonanych u oficjalnych sprzedawców Tineco.
- Objęcie gwarancją jest uzależnione od przestrzegania wskazówek umieszczonych w niniejszej instrukcji obsługi i podlega warunkom określonym poniżej.
- Gwarancja podlega i jest oparta na przepisach obowiązujących w kraju, w którym dokonano zakupu. Udzielamy 2-letniej gwarancji lub gwarancji na okres wymagany przez obowiązujące przepisy, zależnie od tego który okres jest dłuższy.

## CO OBEJMUJE GWARANCJA?

- Urządzenie Tineco jest objęte 2-letnią gwarancją na wady materiałowe i wykonawcze, pod warunkiem, że jest użytkowane w warunkach domowych, do celów niekomercyjnych, zgodnie z instrukcją obsługi dostarczoną przez Tineco. Kupowane oddzielnie akcesoria z napędem objęte są roczną gwarancją.
- Gwarancja obejmuje pokrycie kosztu robocizny i wszelkich części zamiennych wymaganych do zapewnienia prawidłowego działania urządzenia w okresie obowiązywania gwarancji.
- Gwarancja obowiązuje wyłącznie w przypadku urządzenia użytkowanego w kraju, w którym zostało zakupione.

## CZEGO GWARANCJA NIE OBEJMUJE?

Tineco nie ponosi odpowiedzialności za koszty, szkody lub naprawy w przypadku:

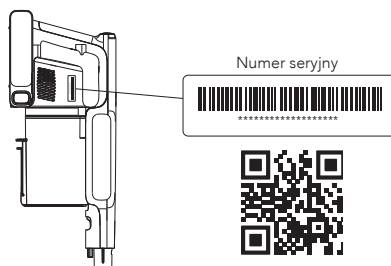
- urządzeń zakupionych od nieautoryzowanego dealera;
- niedbałej obsługi lub obchodzenia się z urządzeniem, nieprawidłowego wykorzystania, nadużyć i/ lub braku konserwacji bądź użytkowania w sposób niezgodny z instrukcją obsługi Tineco;
- wykorzystania urządzenia do celów innych niż domowe, np. do celów komercyjnych, wynajmu;
- użycia podzespołów niezgodnych z instrukcją obsługi Tineco;
- użycia podzespołów i akcesoriów innych niż wyprodukowane i zalecane przez Tineco;
- czynników zewnętrznych niezwiązanych z jakością i użytkowaniem produktu, takich jak pogoda, modyfikacje, wypadki, awarie zasilania, przepięcia i działania siły wyższej;
- napraw i zmian wprowadzonych przez podmioty nieupoważnione;
- nieusunięcia blokady lub innego niebezpiecznego materiału z urządzenia;
- zwykłego zużycia, w tym naturalnego zużycia podzespołów, takich jak przezroczysty pojemnik, pas, filtr, HEPA, drążek szczotki i przewód zasilający (lub przypadków wykrzycia uszkodzeń zewnętrznych lub nadużycia), uszkodzenia dywanu lub podłogi spowodowanego użyciem niezgodnym ze wskazówkami producenta lub z powodu niewyłączenia drążka szczotki w odpowiednim momencie;
- skrócenia czasu rozładowywania się akumulatora w wyniku starzenia i zużycia.

## OGRANICZENIA GWARANCJI

- Wszelkie dorozumiane gwarancje związane z urządzeniem, w tym gwarancja pokupności lub przydatności do określonego celu, są ograniczone do czasu obowiązywania niniejszej gwarancji.
- Ochrona gwarancyjna dotyczy pierwotnego właściciela i oryginalnego akumulatora i nie podlega cesji.
- Niniejsza Ograniczona gwarancja przyznaje użytkownikowi określone prawa. Użytkownikowi mogą przysługiwać również inne prawa, które mogą być różne w zależności od jurysdykcji.
- Gwarancja producenta może nie obejmować wszystkich przypadków w zależności od czynników, takich jak wykorzystanie urządzenia, miejsce zakupu oraz podmiot, od którego produkt zakupiono. Należy uważnie przeczytać Gwarancję i w razie pytań skontaktować się z producentem.

## USŁUGI GWARANCYJNE

**Rejestracja:** Wysoce zalecamy, by po zakupie zarejestrować urządzenie, logując się w naszej oficjalnej witrynie ([www.tineco.com](http://www.tineco.com)) lub skanując kod QR (po prawej stronie), aby w pełni skorzystać ze większej liczby wyłącznych korzyści. Aby się zarejestrować, wprowadź cały numer seryjny. Brak rejestracji nie ogranicza przysługującej gwarancji.



**Jak skorzystać z gwarancji?** Należy zachować dowód zakupu. Aby złożyć reklamację w ramach ograniczonej gwarancji, należy podać numer seryjny urządzenia i przedstawić oryginał paragonu zakupu zawierającego datę zakupu i numer zamówienia.

Prace zostaną przeprowadzone przez firmę Tineco lub autoryzowanego przedstawiciela.

Uszkodzone części, które zostaną wymienione, staną się własnością firmy Tineco.

Usługa wykonana w ramach gwarancji nie wydłuża okresu gwarancji.

Odwiedź stronę Tineco  
[www.tineco.com](http://www.tineco.com),  
aby skorzystać z profesjonalnej obsługi.



# İÇİNDEKİLER

Önemli Güvenlik Talimatları.....	64
Teknik Özellikler.....	67
Sorun Giderme .....	68
Garanti.....	69
Montaj .....	71
Genel Bakış .....	73
Göstergeler .....	75
Şarj Etme Seçenekleri.....	77
Bakım .....	78



**DAHA FAZLA DİL**  
RESMİ WEB SİTEMİZDE BULUNABİLİR



**TINECO YARDIM ETMEK İÇİN BURADA.**

24 saat içinde size geri döneceğiz.



[www.tineco.com](http://www.tineco.com)

# Önemli Güvenlik Talimatları

## BU TALİMATLARI SAKLAYINIZ. Sadece ev kullanımı içindir.

Elektrikli bir cihaz kullanırken, aşağıdakiler de dahil olmak üzere her zaman temel önlemlere uyulmalıdır:

BU CİHAZI KULLANMADAN ÖNCE TÜM TALİMATLARI OKUYUNUZ. Uyarı ve talimatlara uyulmaması elektrik çarpmasına, yangına ve/veya ciddi yaralanmalara neden olabilir.

**UYARI** – Yangın, elektrik çarpması veya yaralanma riskini azaltmak için:

1. Bu cihaz, gözetim altında olmaları veya cihazın güvenli bir şekilde kullanımıyla ilgili talimatların verilmesi ve tehlikeleri anlamaları durumunda, 8 yaş ve üzeri çocuklar ile fiziksel, duyuşsal veya zihinsel yetenekleri kısıtlı veya deneyim ve bilgi eksikliği olan kişiler tarafından kullanılabilir. Çocuklar cihazla oynamamalıdır. Temizlik ve kullanıcı bakımı gözetim altında olmadıklarında çocuklar tarafından yapılmamalıdır.
2. Cihaz, kendilerine nezaret edilmedikçe veya talimat verilmedikçe, fiziksel, duyuşsal veya zihinsel yetenekleri kısıtlı veya deneyim ve bilgi eksikliği olan kişiler (çocuklar dahil) tarafından kullanılmamalıdır.
3. SADECE İÇ MEKANDA kullanılabilir. Cihazı dış mekanda, ticari veya endüstriyel ortamlarda kullanmayın. Cihazı ıslak yüzeylerde veya su birikintisi olan yüzeylerde kullanmayın.
4. Oyuncak olarak kullanılmasına izin vermeyin. Çocuklar tarafından kullanıldığında ve çocukların, evcil hayvanların veya bitkilerin yakınında kullanıldığında çok dikkatli olunmalıdır.
5. Sadece bu kılavuzda açıklandığı gibi kullanın. Sadece üreticinin önerilen aparatlarını kullanın.
6. Hasarlı bir kablo veya fiş ile kullanmayın. Cihaz düşürüldüyse, hasar gördüyse, dışarıda bırakıldıysa, suya düştüyse veya gerektiği gibi çalışmıyorsa, bir servis merkezine götürün.
7. Şarj cihazı da dahil olmak üzere şarj cihazını ve şarj bağlantılarını ıslak elle.
8. Deliklerin tıkanmasına izin vermeyin. Herhangi bir delik tıkalıyken cihazı kullanmayın. Tıkanmaya neden olan nesnelere, kılavuzdaki talimatlara göre temizleyerek gidin.
9. Saçlarınızı, bol giysilerinizi, parmaklarınızı ve vücudunuzun her kısmını deliklerden ve hareketli parçalardan uzak tutun.
10. Merdivenlerde temizlik yaparken çok dikkatli olun.
11. Benzin gibi yanıcı veya parlayıcı sıvıları temizlemek için veya bunların bulunabileceği alanlarda kullanmayın.
12. Sigara, kibrit veya sıcak kül gibi yanan veya duman çıkaran hiçbir şeyi temizlemeyin.
13. Toz haznesiz ve filtresiz kullanmayın.
14. Cihazın yanlışlıkla çalıştırılmasını önleyin. Cihazı şarj etmeden, kaldırmadan veya taşımadan önce düğmenin kapalı konumda olduğundan emin olun. Cihazı, parmağınız düğme üzerinde olacak şekilde taşımak veya düğme açıkken cihazı prize takmak kazalara neden olabilir.

15. Bataryayı şarj etmek için sadece bu cihazla birlikte verilen ayrılabilir enerji besleme ünitesini kullanın. Bir tür pil paketi için uygun olan bir şarj cihazı, başka bir pil paketi ile kullanıldığında yangın riski oluşturabilir.
16. Herhangi bir ayar yapmadan, aksesuarları değiştirmeden ve yerine kaldırmadan önce pili çıkarın. Alınan bu tür güvenlik önlemleri, cihazın yanlışlıkla çalıştırılması riskini azaltır.
17. Kötü kullanım koşulları altında pilden sıvı akabilir; temastan kaçının. Yanlışlıkla temas olursa, suyla yıkayın. Sıvı göze temas ederse, tıbbi yardım alın. Pilden akan sıvı, tahrişe veya yanıklara neden olabilir.
18. Hasarlı veya üzerinde değişiklik yapılmış cihazı kullanmayın. Hasarlı veya üzerinde değişiklik yapılmış piller; yangın, patlama veya yaralanma riskine neden olabilir.
19. Cihazı ateşe veya aşırı sıcaklığa maruz bırakmayın. Ateşe veya 130°C üzerinde bir sıcaklığa maruz bırakmak, patlamaya neden olabilir.
20. Tüm şarj talimatlarını yerine getirin ve cihazı talimatlarda belirtilen sıcaklık aralığının dışında şarj etmeyin. Uygun olmayan şekilde veya belirtilen aralığın dışındaki sıcaklıklarda şarj etmek pile zarar verebilir ve yangın riskini artırabilir.
21. Sadece aynı yedek parçaları kullanan kalifiye bir onarım elemanına bakım yaptırın. Bu, ürünün güvenliğinin korunmasını sağlayacaktır.
22. Kullanım ve bakım talimatlarında belirtilenler dışında cihazın veya pil paketinin üzerinde değişiklik yapmayın veya onarmaya çalışmayın.
23. Motorlu başlığı takmadan veya çıkarmadan önce her zaman cihazı kapatın.
24. Cihazı dışarıda veya arabanın içinde şarj etmeyin veya saklamayın. Cihazı yalnızca sıcaklığın 4°C üzerinde ve 40°C altında olduğu kuru bir kapalı alanda şarj edin, saklayın veya kullanın. Şarj cihazı sadece iç mekanda kullanım içindir.
25. Cihazları, yalnızca özel olarak belirlenmiş pil paketleri ile kullanın. Diğer pil paketlerinin kullanılması yaralanma ve yangın riski oluşturabilir.
26. Pil paketi kullanılmadığında; ataş, madeni para, anahtar, çivi, vida veya bir terminalden diğerine bağlantı kurabilecek diğer küçük metal nesnelere uzak tutun. Pil terminallerinin birbirine kısa devre yapılması yanıklara veya yangına neden olabilir.
27.  Fiş bölümünün uçları hasar görmüşse güç kaynağı ünitesi kullanılmamalıdır.

Yalnızca TINECO Li-ion pil ZB2377-7S1P-01A ile birlikte kullanmak için.

Pil paketini çıkarmak için çıkarma düğmesine basın, takmak için geriye doğru kaydırın.

Şarj edilebilir piller, şarj edilmeden önce cihazdan çıkarılmalıdır.

Farklı pil türleri veya yeni ve kullanılmış piller birlikte kullanılmamalıdır.

Piller takılırken kutupların doğru olması sağlanmalıdır.

Biten piller, cihazdan çıkarılmalı ve güvenli şekilde atılmalıdır.

Cihaz, uzun süre kullanılmadan saklanacaksa pilleri çıkarılmalıdır.

Güç kaynağı bağlantı uçları kısa devre yaptırılmamalıdır.

## Pil Yasasına Göre Geri Dönüşüm Talimatları



Şarj edilebilir pil, çevreye zararlı maddeler içerir ve bu nedenle atılmadan önce cihazdan çıkarılmalıdır. Şarj edilebilir pili çıkarmak için cihaz kapatılmalıdır. Piller ve şarj edilebilir piller ev çöpüne atılmamalıdır! Her tüketici, içinde zararlı madde içerip içermediğine bakılmaksızın tüm pilleri ve şarj edilebilir pilleri kendi belediyesi/ilçesindeki bir toplama noktasına veya bir perakendeciye teslim etmekle yükümlüdür; böylece çevreye duyarlı bir şekilde atmış olurlar. Piller ve şarj edilebilir piller yalnızca boşaldıklarında geri dönüştürülmelidir. Piller ve şarj edilebilir pillerin üzerinde bu nedenle soldaki sembol bulunmaktadır.

## AEEE'ye Göre Geri Dönüşüm Talimatları



Atık elektrikli ve elektronik cihazlar evsel atıklarla birlikte imha edilmemelidir! Her tüketici, içinde zararlı madde içerip içermediğine bakılmaksızın, tüm cihazları kendi belediyesi/ilçesindeki bir toplama noktasına veya bir perakendeciye teslim etmekle yükümlüdür; böylece çevreye duyarlı bir şekilde atmış olurlar.

Soldaki resim, Atık Elektrikli ve Elektronik Ekipmanların (AEEE) ayrı toplandığını gösteren tekerlekli bir çöp kutusu simgesini göstermektedir.

## AB Ülkeleri için:

İşbu belge ile, bu ürünün Avrupa Topluluğu'nda geçerli olan tüm ilgili direktif ve yönetmeliklerin temel gerekliliklerine uygun olduğunu beyan ederiz. Uygunluk Beyanı'nı (DoC), web sitemizden temin edilebilir.

<https://global.tineco.com/compliance/> adresimizi ziyaret edin.

Beyan, PDF dosyası olarak indirilecektir.

## Semboller:

	Kullanım kılavuzunu okuyun
	Yalnız iç mekanda kullanım için
	Doğru akım
	Alternatif akım

# Teknik Özellikler

Ürün Adı	PURE ONE A50S / Tineco GO PET PRO Serisi / T3 PET Serisi
Voltaj	25,2 V ==
Nominal Güç	500 W
Çöp Kovası Kapasitesi	1 L
AC Girişi	100-240 V~

# Sorun Giderme

Problem	Olası neden	Solüsyon
Cihaz açılmıyor	Güç yok	Pili şarj edin
	Emme ağzı tıkalı	Engelleri kontrol edin ve kaldırın
	Pil, hâlâ adaptöre bağlı	Pilin bağlantısını adaptörden çıkarın
Zayıf emiş gücü	Toz haznesi ve filtre dolu	Çöp kovasını ve filtreyi temizleyin
	Parçalar birbirine düzgün takılmamış	Tüm parçaları kontrol ederek düzgün olarak takılmasını sağlayın
	Cihaz tıkanmış (ör.: boru, emiş ağzı veya diğer bazı parçalar)	Tıkanıklıkları giderin
Anormal motor sesleri	Cihaz tıkanmış (ör.: boru, emiş ağzı veya diğer bazı parçalar)	Tıkanıklıkları giderin
Fırça silindiri dolaştı göstergesi yanıp sönüyor	Fırça silindiri engellenmiş	Tıkanıklıkları giderin
Hava kanalı tıkalı göstergesi yanıp sönüyor	Cihaz tıkalı veya filtre ve çöp kovası tozla dolu	Tıkanıklıkları giderin
Pil şarj olmuyor	Adaptör yerine düzgün takılmamış	Adaptörü çıkararak doğru düzgün şekilde yeniden takın
	Doğru adaptör kullanılmamış	Orijinal adaptörü kullanın
Pil üzerinde kırmızı ışık hızlı şekilde yanıp sönüyor	Pil aşırı ısınmış	Pilin soğumasını bekleyin
	Doğru adaptör kullanılmamış	Orijinal adaptörü kullanın
Pil üzerinde kırmızı ışık yavaş şekilde yanıp sönüyor	Pilin gücü bitmiş	Pili şarj edin

## Not:

Yukarıdaki sorun giderme kılavuzu çözüm sağlamazsa, daha fazla destek için lütfen [www.tineco.com](http://www.tineco.com) web sitemizi ziyaret edin.

# Garanti

## 2 YIL SINIRLI GARANTİ

- Yalnızca Tineco'nun yetkili satıcılarından yapılan satın almalar için geçerlidir.
- Bu kullanım kılavuzunda belirtilen gereksinimlere uyulmasına ve aşağıda belirtilen diğer koşullara tabidir.
- Bu garanti, satın alma işleminin gerçekleştiği ülkenin yasalarına tabidir ve bu yasalara göre yorumlanır. Geçerli yerel yasaların öngördüğü şekilde veya 2 yıl garantiden yüksek olan garanti süresini sağlıyoruz.

## NELER GARANTİ KAPSAMINDADIR?

- Tineco cihazınız, Tineco Kullanım Kılavuzuna uygun olarak özel ev amaçları için kullanıldığında, orijinal malzeme ve işçilik hatalarına karşı 2 yıl garantilidir. Ayrı olarak satın alınan motorlu aksesuarlar 1 yıl garantilidir.
- Bu garanti, garanti süresi boyunca cihazınızın düzgün çalışır durumda olmasını sağlamak için gerekli tüm işçilik ve parçaları size hiçbir ek ücret ödmeden sağlar.
- Bu garanti, yalnızca cihazın satıldığı ülke sınırları içerisinde kullanılması durumunda geçerli olacaktır.

## NELER GARANTİ KAPSAMINDA DEĞİLDİR?

Tineco, aşağıdakilerin bir sonucu olarak ortaya çıkan maliyet, hasar veya onarımlardan sorumlu olmayacaktır:

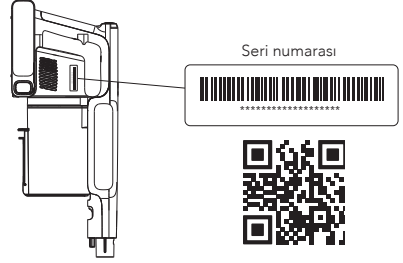
- Yetkili olmayan bir satıcıdan satın alınan cihazlar.
- Dikkatsiz kullanma veya taşıma, hatalı kullanım, kötüye kullanım ve/veya bakım eksikliği veya Tineco Kullanım Kılavuzuna uygun olmayan kullanım.
- Cihazın normal ev amaçları dışında kullanılması. (Ör. ticari veya kiralama amaçlı)
- Tineco Kullanım Kılavuzuna uygun olmayan parçaların kullanılması.
- Tineco tarafından üretilen veya önerilenler dışında parça ve aksesuarların kullanılması.
- Hava durumu, değişiklikler, kazalar, elektrik kesintileri, güç dalgalanmaları veya doğal afetler gibi ürün kalitesi ve kullanımıyla ilgisi olmayan dış etkenler.
- Yetkili olmayan kişiler veya araçlar tarafından gerçekleştirilen onarımlar veya değişiklikler.
- Cihazdaki tıkanıklıkları ve diğer tehlikeli maddeleri temizlememek.
- Toz haznesi, motor kayışı, filtre, HEPA filtre, fırça ve güç kablosu (veya harici hasar veya kötüye kullanım teşhis edilen bölge), üreticinin talimatlarına uygun olmayan kullanım sonucu halı ve/veya zeminde meydana gelen hasarlar, gerektiğinde cihazın kapatılmaması nedeniyle meydana gelen normal aşınma ve yıpranma.
- Pilin eskimesine veya kullanımına bağlı olarak pil deşarj süresinde azalma.

## GARANTİ SINIRLAMALARI

- Satılabilirlik garantisi veya belirli bir amaca uygunluk garantisi dahil ancak bunlarla sınırlı olmamak üzere cihazınızla ilgili zimni garantiler, bu garantinin süresi ile sınırlıdır.
- Garanti kapsamı, yalnızca ilk sahibi ve orijinal pil için geçerlidir ve devredilemez.
- Bu sınırlı garanti size belirli yasal haklar sağlar. Bölgeye göre değişen başka haklarınız da olabilir.
- Ürünün kullanımı, ürünün nereden satın alındığı veya ürünü kimden satın aldığınız gibi faktörlere bağlı olarak üretici garantileri her durumda geçerli olmayabilir.  
Lütfen bu garanti belgesini dikkatlice inceleyin ve herhangi bir sorunuz varsa üretici ile iletişime geçin.

## GARANTİ HİZMETİ

**Kayıt:** Satın aldıktan sonra, daha özel avantajlardan yararlanmak için resmi web sitemize ([www.tineco.com](http://www.tineco.com)) giriş yaparak veya QR kodunu tarayarak (sağa bakın) cihazınızı kaydetmenizi tavsiye ederiz. Kayıt için lütfen seri numarasının tamamını girin.  
Ürününüzü kaydetmemeniz garanti haklarınızı kısıtlamaz.

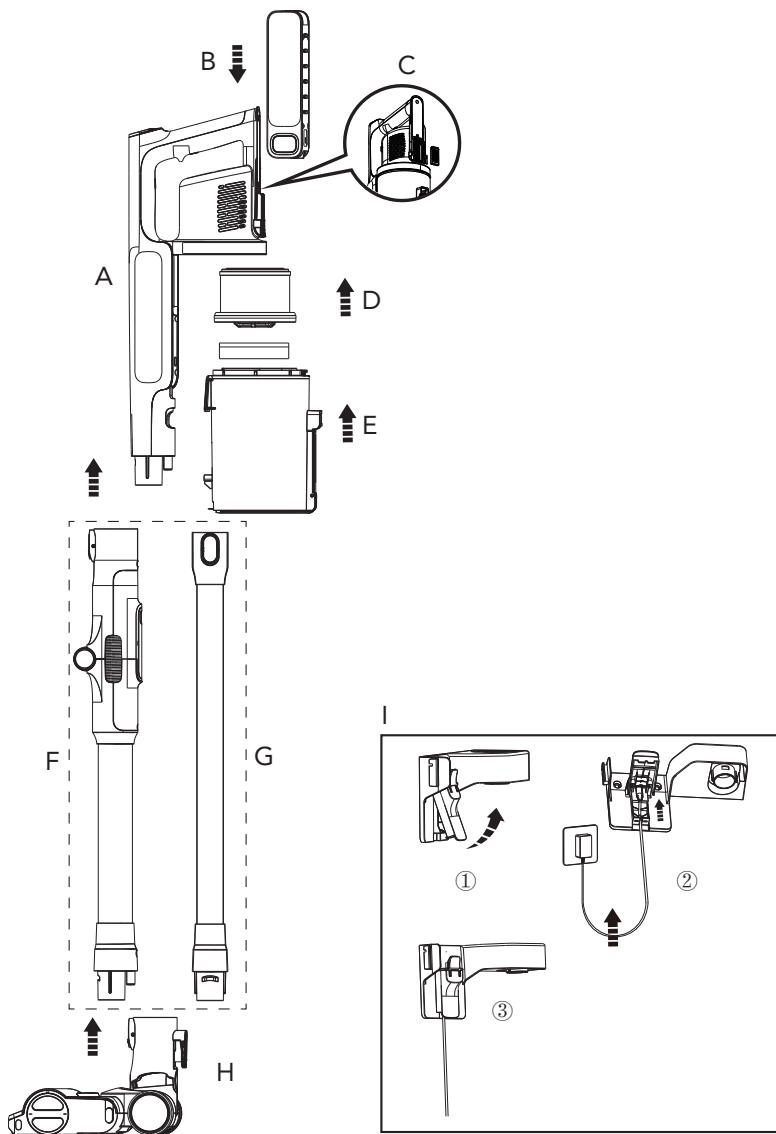


**Nasıl Talep Edilir:** Lütfen satın alma belgenizi saklayın. Sınırlı Garantimiz kapsamında herhangi bir talepte bulunmak için, üzerinde satın alma tarihi ve sipariş numarası bulunan seri numaranızı ve orijinal satın alma makbuzunu sunmanız gerekmektedir.  
Tüm çalışmalar Tineco veya yetkili temsilcisi tarafından yapılacaktır.  
Değiştirilen tüm kusurlu parçalar Tineco'nun malı olacaktır.  
Bu garanti kapsamındaki servis, bu garantinin süresini uzatmamaktadır.

Uzman müşteri hizmetleri için  
[www.tineco.com](http://www.tineco.com)  
Tineco web sitesini ziyaret edin.



# Montage | Assembly | Montaje | Assemblage | Assemblaggio | Montage | Montaž | Montaj



- A. Gerät
- B. Akku
- C. Luftverbesserer (nur für A50S PET-Serie)
- D. HEPA
- E. Staubbehälter
- F. Teleskoprohr (nur für A50S-Serie)
- G. Rohr
- H. Hauptbürste
- I. Wandhalterung

- A. Main Body
- B. Battery
- C. Deodorizer (Only for A50S PET series)
- D. HEPA
- E. Dustbin
- F. Foldable tube (Only for A50S series)
- G. Tube
- H. Main brush
- I. Wall Mount

- A. Cuerpo principal
- B. Batería
- C. Desodorante (Solo para la serie A50S PET)
- D. HEPA
- E. Depósito de polvo
- F. Tubo plegable (Solo para la serie A50S)
- G. Tubo
- H. Cepillo principal
- I. Montaje en pared

- A. Corps principal
- B. Batterie
- C. Désodorisant  
(Uniquement pour la série A50S PET)
- D. HEPA
- E. Bac à poussière
- F. Tube pliable (Uniquement pour la série A50S)
- G. Tube
- H. Brosse principale
- I. Montage mural

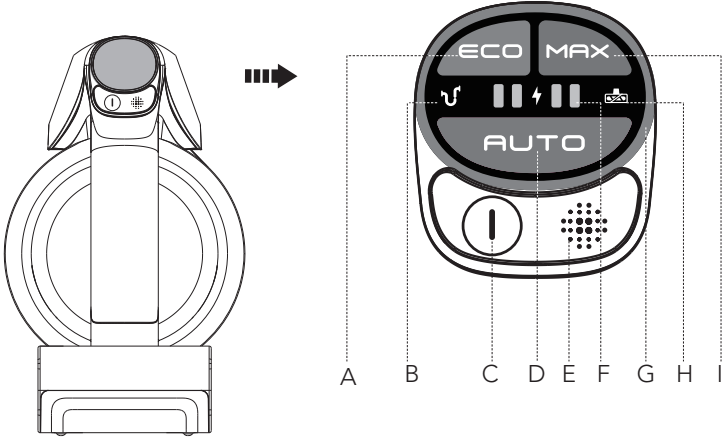
- A. Unità principale
- B. Batteria
- C. Deodorante (solo per la serie A50S PET)
- D. HEPA
- E. Contenitore della polvere
- F. Tubo pieghevole (solo per la serie A50S)
- G. Tubo
- H. Spazzola principale
- I. Montaggio a parete

- A. Hoofddeel
- B. Batterij
- C. Ontgeurder (alleen voor A50S PET-serie)
- D. HEPA
- E. Stofbak
- F. Opvouwbare buis (alleen voor A50S-serie)
- G. Buis
- H. Hoofdborstel
- I. Wandhouder

- A. Urządzenie
- B. Akumulator
- C. Dezodorant (tylko seria A50S PET)
- D. Filtr HEPA
- E. Zbiornik na kurz
- F. Składana rura (tylko seria A50S)
- G. Rura
- H. Główna szczotka
- I. Montaż na ścianie

- A. Ana Gövde
- B. Pil
- C. Koku Giderici (Sadece A50S PET serisi için)
- D. HEPA
- E. Toz Haznesi
- F. Katlanır boru (Sadece A50S serisi için)
- G. Boru
- H. Ana fırça
- I. Duvara montaj

Übersicht | Overview | Descripción general | Présentation | Panoramica | Overzicht | Widok ogólny | Genel Bakış



A. ECO-Modus	A. ECO Mode
B. Luftkanal blockiert	B. Air Channel Blocked
C. Ein-/Ausschalten	C. Power On/Off
D. AUTO-Modus	D. AUTO Mode
E. Betriebsartenschalter	E. Mode Switch
F. Akkustand	F. Battery Level
G. Schmutzkontrollring (Je nach Schmutzmenge von Blau bis Rot)	G. Dirt Monitoring Loop (Blue to red according to the dirt amount)
H. Anzeige für festsitzende Bürstenrolle	H. Brush Roller Tangled Indicator
I. MAX-Modus	I. MAX Mode
A. Modo ECO	A. Mode ECO
B. Canal de aire obstruido	B. Conduit d'air bouché
C. Encendido/apagado	C. Marche/arrêt
D. Modo AUTO	D. Mode AUTO
E. Modo interruptor	E. Sélecteur de mode
F. Nivel de batería	F. Niveau de la batterie
G. Bucle de control de suciedad (azul o rojo según la cantidad de suciedad)	G. Boucle de surveillance de la saleté (De bleu à rouge selon la quantité de poussières)
H. Indicador de cepillo de rodillo atascado	H. Voyant d'obstruction du rouleau brosse
I. Modo MAX	I. Mode MAX
A. Modalità ECO	A. ECO-modus
B. Canale dell'aria ostruito	B. Luchtkanaal geblokkeerd
C. Accensione/Spegnimento	C. Stroom aan/uit
D. Modalità AUTO	D. AUTO-modus
E. Cambio modalità	E. Modusschakelaar
F. Livello della batteria	F. Batterijniveau
G. Circuito di monitoraggio dello sporco (da blu a rosso in base alla quantità di sporco)	G. Vuilbewakingslus (Blauw naar rood volgens de hoeveelheid vuil)
H. Indicatore del rullo della spazzola aggrovigliato	H. Indicator verwarde borstelrol
I. Modalità MAX	I. MAX-modus
A. Tryb ECO	A. ECO Modu
B. Blokada kanału powietrza	B. Hava Kanalı Engellendi
C. Włączanie/wyłączanie	C. Güç Açma/Kapatma
D. Tryb AUTO	D. AUTO Modu
E. Przełącznik trybu	E. Mod Değiştirme
F. Poziom naładowania akumulatora	F. Pil Seviyesi
G. Pętla kontroli zabrudzenia (od barwy niebieskiej do czerwonej w zależności od zabrudzenia)	G. Toz İzleme Döngüsü (Kir miktarına göre maviden kırmızıya)
H. Wskaźnik blokady wałka szczotki	H. Fırça Silindiri Dolaşı Göstergesi
I. Tryb MAX	I. MAX modu

# Anzeigen | Indicators | Indicadores | Voyants | Indicatori | Indicators | Wskaźniki | Göstergeler

In Betrieb | In Use | En uso | En cours d'utilisation | In uso | In gebruik |  
W użyciu | Kullanım Esnasında



ECO-Modus  
ECO Mode  
Modo ECO  
Mode ECO  
Modalità ECO  
ECO-modus  
Tryb ECO  
ECO Modu



AUTO-Modus  
AUTO Mode  
Modo AUTO  
Mode AUTO  
Modalità AUTO  
AUTO-modus  
Tryb AUTO  
AUTO Modu



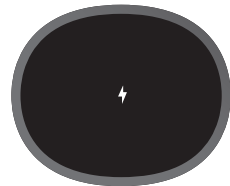
MAX-Modus  
MAX Mode  
Modo MAX  
Mode MAX  
Modalità MAX  
MAX-modus  
Tryb MAX  
MAX modu



Hohe Leistung  
High power  
Alta potencia  
haute puissance  
livello di carica elevato  
Hoog vermogen  
Wysoki poziom naładowania  
pil gücü yüksek



Mittlere Leistung  
Medium power  
Media carga  
Charge moyenne  
Livello di carica intermedio  
Gemiddeld vermogen  
Średni poziom naładowania  
Orta güç



Blinkt: fast leer  
Blinking: nearly empty  
Parpadeo: casi vacío  
Clignotement : presque vide  
Lampeggiante: quasi scarica  
Knipperend: bijna leeg  
Miga: prawie wyładowany  
Yanıp sönüyor: boşalmak üzere



Grüne Anzeige blinkt nacheinander: nicht vollständig aufgeladen

Grüne Anzeige leuchtet: vollständig aufgeladen

Green light successively blinking: not full charge

Green light on: full charge

Luz verde parpadeando sucesivamente: carga no completa

Luz verde encendida: carga completa

Voyant vert clignotant plusieurs fois : charge incomplète

Voyant vert allumé : charge complète

La spia verde lampeggia in sequenza: carica non completa

Spia verde accesa: carica completa

Groen lampje knippert achtereenvolgens: niet volledig opgeladen

Groen licht brandt: volledig opgeladen

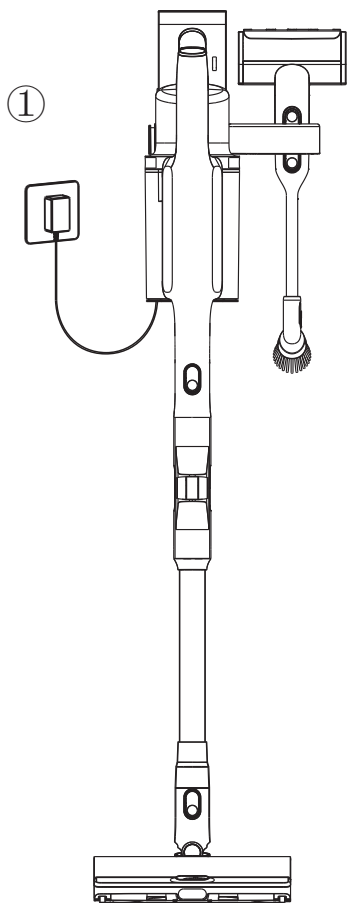
Stale migające zielone światło: nie w pełni naładowany

Zapalone zielone światło: w pełni załadowany

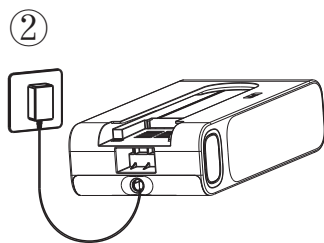
Yeşil ışık art arda yanıp sönüyor: tam dolu değil

Yeşil ışık yanıyor: tam dolu

Optionen zum Aufladen | Charging  
Options | Opciones de carga |  
Options de charge | Opzioni di  
ricarica | Oplaaadopties | Opcje  
ładowania | Şarj Etme Seçenekleri

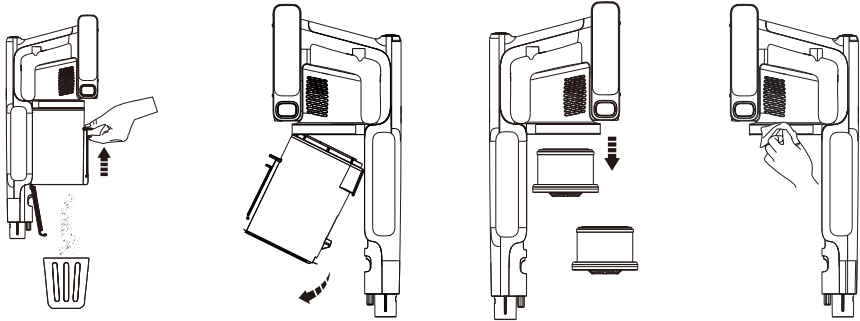


oder  
or  
o  
ou  
o  
of  
lub  
veya



# Wartung | Maintenance | Mantenimiento | Entretien | Manutenzione | Onderhoud | Konserwacja | Bakım

Staubbehälter | Dustbin | Depósito de polvo | Bac à poussière | Contenitore della polvere | Stofbak | Zbiornik na kurz | Toz Haznesi



1

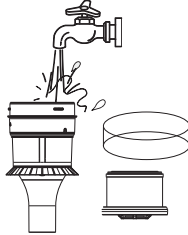
2

3

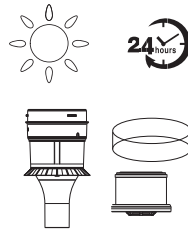
4



5

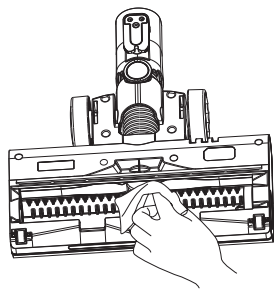
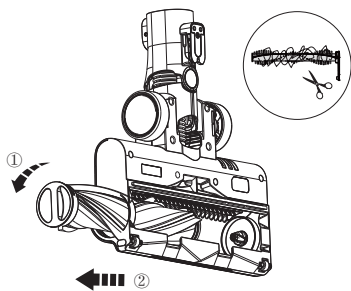


6



7









tineco  
Live Easy.  
Enjoy Life.



tinecoglobal



 [www.tineco.com](http://www.tineco.com)

Kontaktieren Sie uns. Wir melden uns innerhalb 24 Stunden bei Ihnen.

Contact us - We'll get back to you within 24 hours.

Conéctese con nosotros. Nos pondremos en contacto con usted dentro de 24 horas.

Contactez-nous. Nous vous répondrons dans les 24 heures.

Contattarci - risponderemo entro 24 ore.

Neem contact met ons op - we nemen binnen 24 uur contact met u op.

Skontaktuj się z nami – odpowiemy w ciągu 24 godziny.

Bize ulaşın - 24 saat içinde size geri döneceğiz.

